

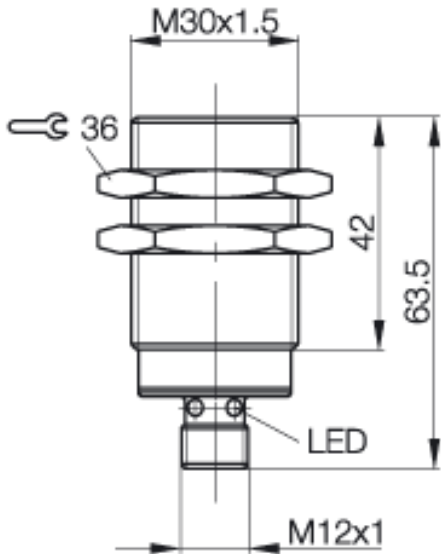
Induktiver Näherungsschalter BES M30EG1-PSC20Z-S04G-S11 M30x1.5 x 63.5

Schließer

Sn=20mm

quasi bündig einbaubar

Druckfestigkeit im Bereich "P" 40 bar



Allgemeine Daten

Einbautart in Stahl	quasi bündig einbaubar
Nennschaltabstand Sn	20mm
gesicherter Schaltabstand Sa	0...16mm
Wiederholgenauigkeit	≤ 5%
Hysterese	≤ 15%
Anzeige Schaltelement ein	Ja
Umgebungstemperatur	-25...+70°C
Verschmutzungsgrad	3
Bereitschaftsverzug	≤ 35ms
Besondere Eigenschaften	Druckfestigkeit im Bereich "P" 40 bar

Mechanische Daten

Abmessung BxHxT oder DxT	M30x1.5 x 63.5mm
Gehäusematerial	1.4305
Material der aktiven Fläche	1.4305
Schutzart nach IEC 60529	IP67
Anschlußart	Stecker S4
Schockbeanspruchung: Halbsinus, 30 gn, 11ms	
Schwingungsbeanspruchung: 55 Hz, 1mm Amplitude, 3 x 30 Minuten	

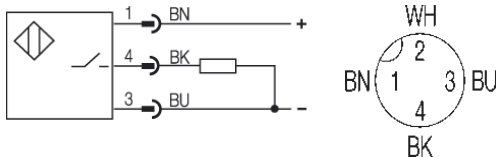
Elektrische Daten

Stromart	DC
Verdrahtungsart	3-Draht
Schaltfunktion	Schließer
Ausgangsschaltung	PNP
Bemessungsbetriebsspannung	24 DCV
Bemessungsbetriebsstrom	200mA
Betriebsspannung	10...30 DCV
Restwelligkeit	≤ 15%
Netzfrequenz	DCHz
Schaltfrequenz	100Hz
Leerlaufstrom	≤ 16/≤ 9mA
Reststrom	≤ 100µA
Spannungsabfall	≤ 2V
Kurzschlußschutz	ja
Verpolschutz	ja

Bemerkungen

LED blinkt zwischen 100% und ca. 70% von Sr
Beim Einbau in Metalle kann sich der Schaltabstand bis zu 50% reduzieren.
Einbau nur im Klemmhalter ohne Festanschlag zulässig.
Einbauhinweise 841020 beachten!

PX2241



Gebrauchskategorie
Schutzklasse

DC 13

Datenblattnummer:

Begriffsbestimmungen siehe Hauptkatalog
Wenn nicht anders angegeben,
Werte nach IEC 60947-5-2 (DIN EN60947-5-2)

Balluff GmbH
Schurwaldstraße 9
D-73765 Neuhausen a.d.F.
Telefon (07158) 173-0 Telefax (07158) 5010

Datenblatt by CD-ROM - 04/2007

BALLUFF
sensors worldwide