

Induktiver Näherungsschalter

BES M18ML-PSC12E-S04G-W

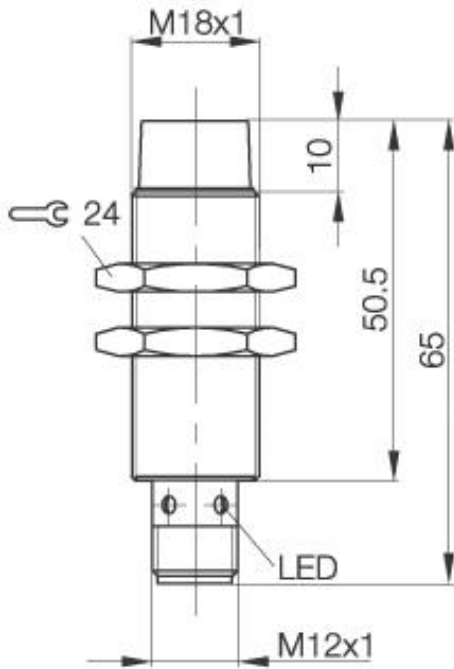
M18x1 x 65

Schließer

Sn=12mm

nicht bündig einbaubar

Faktor 1, magnetfeldfest bis 100 kA/m



PX1320

Allgemeine Daten

Einbautart in Stahl	nicht bündig einbaubar
Nennschaltabstand Sn	12mm
gesicherter Schaltabstand Sa	0...9.7mm
Wiederholgenauigkeit	≤ 5%
Hysterese	≤ 15%
Anzeige Schaltelement ein	Ja
Umgebungstemperatur	-25...+70°C
Verschmutzungsgrad	3
Bereitschaftsverzug	≤ 15ms
Besondere Eigenschaften	Faktor 1, magnetfeldfest bis 100 kA/m

Mechanische Daten

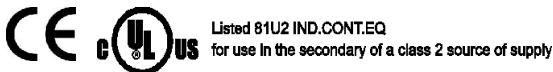
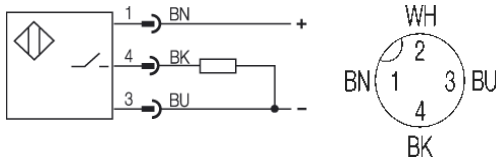
Abmessung BxHxT oder DxT	M18x1 x 65mm
Gehäusematerial	CuZn PTFE beschichtet
Material der aktiven Fläche	LCP + PTFE
Schutzart nach IEC 60529	IP67
Anschlußart	Stecker S4
Schockbeanspruchung: Halbsinus, 30 gn, 11ms	
Schwingungsbeanspruchung: 55 Hz, 1mm Amplitude, 3 x 30 Minuten	

Elektrische Daten

Stromart	DC
Verdrahtungsart	3-Draht
Schaltfunktion	Schließer
Ausgangsschaltung	PNP
Bemessungsbetriebsspannung	24 DCV
Bemessungsbetriebsstrom	200mA
Betriebsspannung	10...30 DCV
Restwelligkeit	≤ 10%
Schaltfrequenz	2500Hz
Leerlaufstrom	≤ 15/≤ 10mA
Reststrom	≤ 80µA
Spannungsabfall	≤ 2V
Kurzschlußschutz	ja
Verpolschutz	ja

Bemerkungen

schweißfest



Gebrauchskategorie
Schutzklasse

DC 13
II

Datenblattnummer:

Begriffsbestimmungen siehe Hauptkatalog
Wenn nicht anders angegeben,
Werte nach IEC 60947-5-2 (DIN EN60947-5-2)

Balluff GmbH
Schurwaldstraße 9
D-73765 Neuhausen a.d.F.
Telefon (07158) 173-0 Telefax (07158) 5010

Datenblatt by CD-ROM - 04/2007

BALLUFF
sensors worldwide