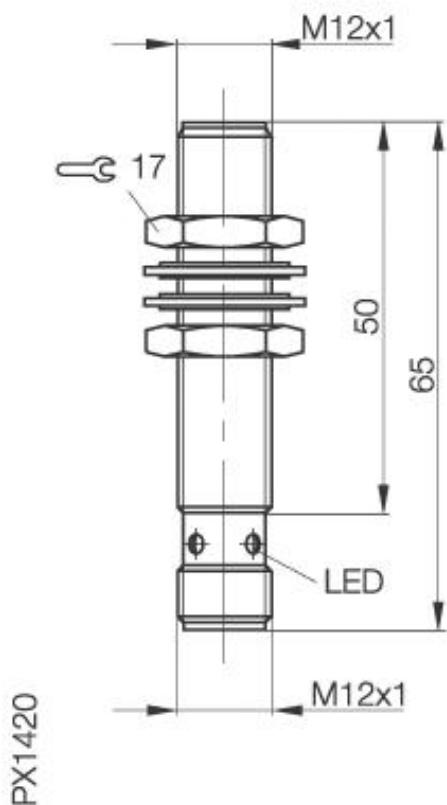


Induktiver Näherungsschalter
BES M12MI-NSH80B-S04G
M12 x 65
Schließer
Sn=8mm
quasi bündig einbaubar



Allgemeine Daten

Handelsbezeichnung	HyperProx
Einbauart in Stahl	quasi bündig einbaubar
Nennschaltabstand Sn	8mm
gesicherter Schaltabstand Sa	0...5,8mm
Wiederholgenauigkeit	≤ 10%
Anzeige Schaltelement ein	Ja
Umgebungstemperatur	0...+60°C

Mechanische Daten

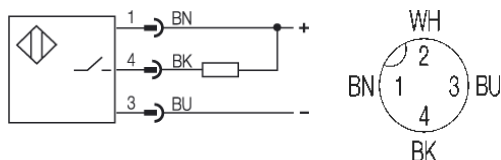
Abmessung BxHxT oder DxT	M12 x 65mm
Gehäusematerial	CuZn vernickelt
Material der aktiven Fläche	LCP
Schutzart nach IEC 60529	IP67
Anschlußart	Stecker S4
Schockbeanspruchung: Halbsinus, 30 gn, 11ms	
Schwingungsbeanspruchung: 55 Hz, 1mm Amplitude, 3 x 30 Minuten	

Elektrische Daten

Stromart	DC
Verdrahtungsart	3-Draht
Schaltfunktion	Schließer
Ausgangsschaltung	NPN
Bemessungsbetriebsspannung	24 DCV
Bemessungsbetriebsstrom	200mA
Betriebsspannung	10...55 DCV
Schaltfrequenz	300Hz
Leerlaufstrom	≤ 10mA
Reststrom	≤ 10µA
Spannungsabfall	≤ 2.5V
Kurzschlußschutz	ja
Verpolschutz	ja

Bemerkungen

Abweichung von Sr ≤10% bei x => 4mm für ferromagnetische Werkstoffe und x=>3mm für andere Metalle.



Gebrauchskategorie DC 13
 Schutzklasse

Datenblattnummer:

Begriffsbestimmungen siehe Hauptkatalog
 Wenn nicht anders angegeben,
 Werte nach IEC 60947-5-2 (DIN EN60947-5-2)

Balluff GmbH
 Schurwaldstraße 9
 D-73765 Neuhausen a.d.F.
 Telefon (07158) 173-0 Telefax (07158) 5010

Datenblatt by CD-ROM - 04/2007

