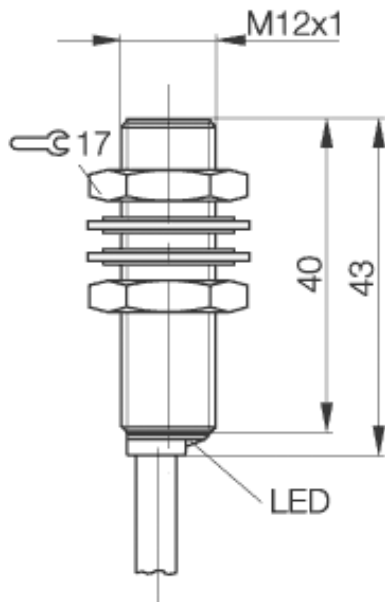


Induktiver Näherungsschalter
BES M12MG-USC30B-BV03
M12x1 x 40
Schließer
Sn=3mm
bündig einbaubar



Allgemeine Daten

Einbauart in Stahl	bündig einbaubar
Nennschaltabstand Sn	3mm
gesicherter Schaltabstand Sa	0...2,4mm
Wiederholgenauigkeit	≤ 5%
Hysterese	≤ 20%
Anzeige Versorgungsspannung	nein
Anzeige Schaltelement ein	Ja
Umgebungstemperatur	-25...+70°C
Verschmutzungsgrad	3
Bereitschaftsverzug	≤50ms

Mechanische Daten

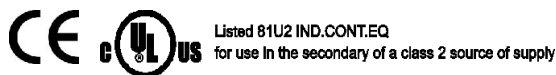
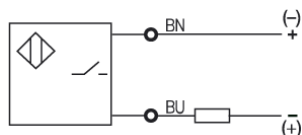
Abmessung BxHxT oder DxT	M12x1 x 40mm
Gehäusematerial	CuZn, Ni-frei beschichtet
Material der aktiven Fläche	PA 12
Schutzart nach IEC 60529	IP67
Anschlußart	Kabel
Kabelart	LiYY-0
Schockbeanspruchung: Halbsinus, 30 gn, 11ms	
Schwingungsbeanspruchung: 55 Hz, 1mm Amplitude, 3 x 30 Minuten	

Elektrische Daten

Stromart	DC
Verdrahtungsart	2-Draht
Schaltfunktion	Schließer
Bemessungsbetriebsspannung	24 DCV
Bemessungsbetriebsstrom	100mA
Betriebsspannung	10...30 DCV
Restwelligkeit	≤ 15%
Schaltfrequenz	1300Hz
kleinster Betriebsstrom	5mA
Reststrom	≤600µA
Spannungsabfall	≤ 5V
Kurzschlußschutz	ja
Verpolschutz	ja

Bemerkungen

Einbauhinweise 825357 beachten!



Gebrauchskategorie DC 13
 Schutzklasse

Datenblattnummer:

Begriffsbestimmungen siehe Hauptkatalog
 Wenn nicht anders angegeben,
 Werte nach IEC 60947-5-2 (DIN EN60947-5-2)

Balluff GmbH
 Schurwaldstraße 9
 D-73765 Neuhausen a.d.F.
 Telefon (07158) 173-0 Telefax (07158) 5010

Datenblatt by CD-ROM - 04/2007

BALLUFF
 sensors worldwide