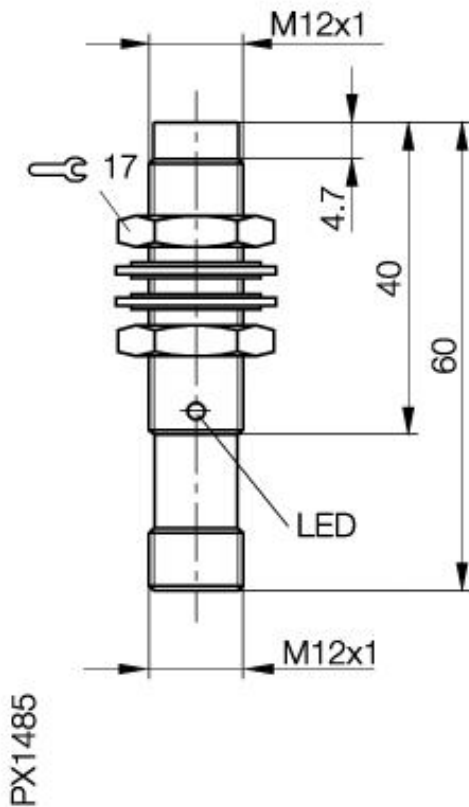


**Induktiver Näherungsschalter
BES M12MF1-NSC70F-S04G
M12x1 x 60
Schließer
Sn=7mm
nicht bündig einbaubar**



Allgemeine Daten

Einbautart in Stahl	nicht bündig einbaubar
Nennschaltabstand Sn	7mm
gesicherter Schaltabstand Sa	0...5,6mm
Wiederholgenauigkeit	≤ 5%
Hysterese	≤ 10%
Anzeige Schaltelement ein	Ja
Umgebungstemperatur	-25...+70°C

Mechanische Daten

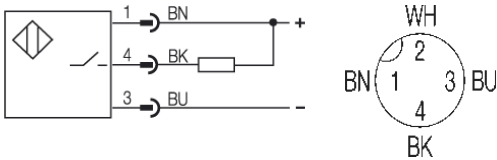
Abmessung BxHxT oder DxT	M12x1 x 60mm
Gehäusematerial	CuZn verchromt
Material der aktiven Fläche	PBT
Schutzart nach IEC 60529	IP67
Anschlußart	Stecker S4
Schockbeanspruchung: Halbsinus, 30 gn, 11ms	
Schwingungsbeanspruchung: 55 Hz, 1mm Amplitude, 3 x 30 Minuten	

Elektrische Daten

Stromart	DC
Verdrahtungsart	3-Draht
Schaltfunktion	Schließer
Ausgangsschaltung	NPN
Bemessungsbetriebsspannung	24 DCV
Bemessungsbetriebsstrom	200mA
Betriebsspannung	10...30 DCV
Schaltfrequenz	400Hz
Leerlaufstrom	≤ 10mA
Reststrom	≤ 100µA
Spannungsabfall	≤ 2V
Kurzschlußschutz	ja
Verpolschutz	ja

Bemerkungen

Einbauhinweise 825357 beachten!



Gebrauchskategorie DC 13
Schutzklasse

Datenblattnummer:

Begriffsbestimmungen siehe Hauptkatalog
Wenn nicht anders angegeben,
Werte nach IEC 60947-5-2 (DIN EN60947-5-2)

Balluff GmbH
Schurwaldstraße 9
D-73765 Neuhausen a.d.F.
Telefon (07158) 173-0 Telefax (07158) 5010

Datenblatt by CD-ROM - 04/2007

BALLUFF
sensors worldwide