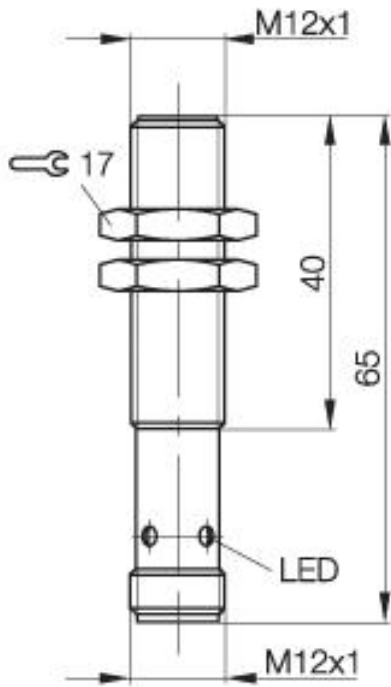


Induktiver Näherungsschalter
BES M12EL-POC40B-S04G
M12x1 x 65
Öffner
Sn=4mm
bündig einbaubar
druckfest bis 60 bar



PX1395

Allgemeine Daten

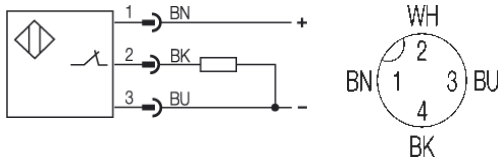
Handelsbezeichnung	Proximax
Einbauart in Stahl	bündig einbaubar
Nennschaltabstand Sn	4mm
gesicherter Schaltabstand Sa	0...3.2mm
Wiederholgenauigkeit	≤ 5%
Hysterese	≤ 15%
Anzeige Schaltelement ein	Ja
Umgebungstemperatur	-40...+105°C
Verschmutzungsgrad	3
Bereitschaftsverzug	≤ 30ms
Besondere Eigenschaften	druckfest bis 60 bar

Mechanische Daten

Abmessung BxHxT oder DxT	M12x1 x 65mm
Gehäusematerial	Stahl nichtrostend
Material der aktiven Fläche	EP (Duroplast)
Schutzart nach IEC 60529	IP68 nach BWN Pr 20
Anschlußart	Stecker S4
Schockbeanspruchung: Halbsinus, 30 gn, 11ms	
Schwingungsbeanspruchung: 55 Hz, 1mm Amplitude, 3 x 30 Minuten	

Elektrische Daten

Stromart	DC
Verdrahtungsart	3-Draht
Schaltfunktion	Öffner
Ausgangsschaltung	PNP
Bemessungsbetriebsspannung	24 DCV
Bemessungsbetriebsstrom	200mA
Betriebsspannung	10...30 DCV
Restwelligkeit	≤ 15%
Schaltfrequenz	1000Hz
Leerlaufstrom	≤ 8mA
Reststrom	≤ 10µA
Spannungsabfall	≤ 1.8V
Kurzschlußschutz	ja
Verpolschutz	ja



Bemerkungen

60 bar an der aktiven Fläche
 Einbauhinweise 825357 beachten!



Gebrauchskategorie DC 13
 Schutzklasse II

Datenblattnummer:

Begriffsbestimmungen siehe Hauptkatalog
 Wenn nicht anders angegeben,
 Werte nach IEC 60947-5-2 (DIN EN60947-5-2)

Balluff GmbH
 Schurwaldstraße 9
 D-73765 Neuhausen a.d.F.
 Telefon (07158) 173-0 Telefax (07158) 5010

Datenblatt by CD-ROM - 04/2007

