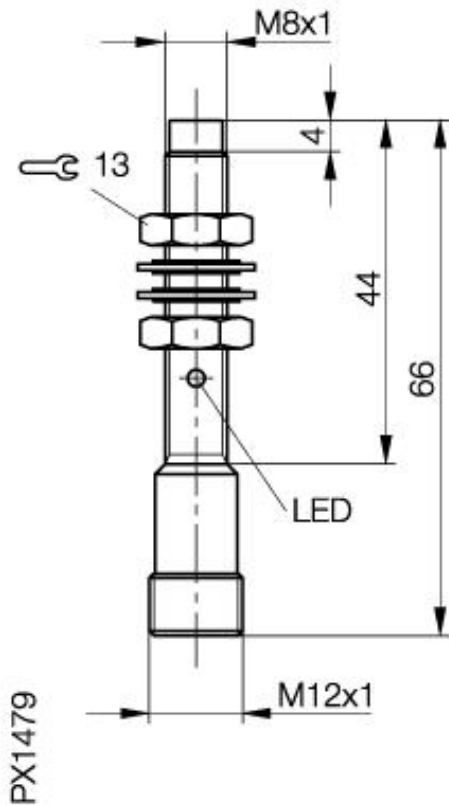


**Induktiver Näherungsschalter  
BES M08MG1-PSC60F-S04G  
M 8 x 66  
Schließer  
Sn=6mm  
nicht bündig einbaubar**



**Allgemeine Daten**

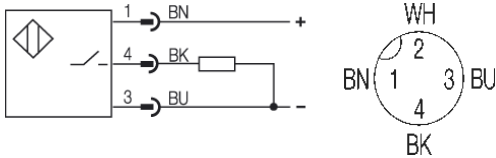
Handelsbezeichnung	SuperG
Einbauart in Stahl	nicht bündig einbaubar
Nennschaltabstand Sn	6mm
gesicherter Schaltabstand Sa	0...4,9mm
Wiederholgenauigkeit	≤ 5%
Anzeige Schaltelement ein	Ja
Umgebungstemperatur	-25...+70°C

**Mechanische Daten**

Abmessung BxHxT oder DxT	M 8 x 66mm
Gehäusematerial	CuZn verchromt
Material der aktiven Fläche	PBT
Schutzart nach IEC 60529	IP67
Anschlußart	Stecker S4
Schockbeanspruchung: Halbsinus, 30 gn, 11ms	
Schwingungsbeanspruchung: 55 Hz, 1mm Amplitude, 3 x 30 Minuten	

**Elektrische Daten**

Stromart	DC
Verdrahtungsart	3-Draht
Schaltfunktion	Schließer
Ausgangsschaltung	PNP
Bemessungsbetriebsspannung	24 DCV
Bemessungsbetriebsstrom	200mA
Betriebsspannung	10...30 DCV
Schaltfrequenz	500Hz
Leerlaufstrom	≤ 12mA
Reststrom	≤ 100µA
Spannungsabfall	≤ 2V
Kurzschlußschutz	ja
Verpolschutz	ja



Gebrauchskategorie DC 13  
Schutzklasse

Datenblattnummer:

Begriffsbestimmungen siehe Hauptkatalog  
Wenn nicht anders angegeben,  
Werte nach IEC 60947-5-2 (DIN EN60947-5-2)

Balluff GmbH  
Schurwaldstraße 9  
D-73765 Neuhausen a.d.F.  
Telefon (07158) 173-0 Telefax (07158) 5010

Datenblatt by CD-ROM - 04/2007

**BALLUFF**  
sensors worldwide