

Induktiver Näherungsschalter

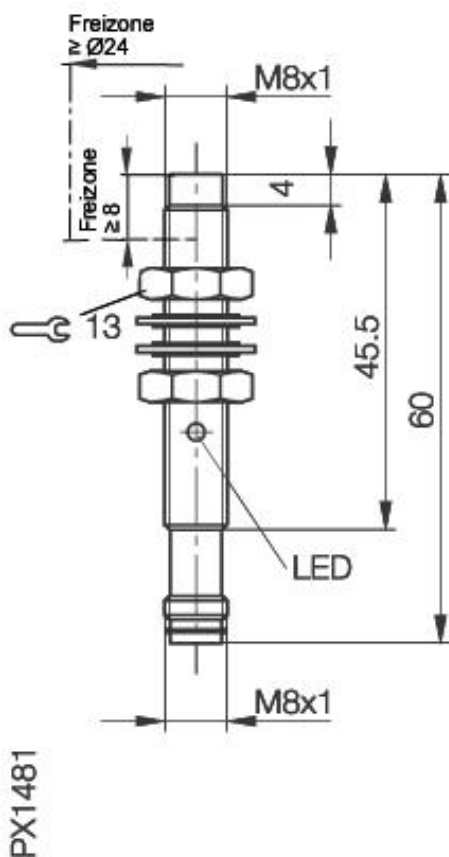
BES M08MG1-NOC60F-S49G

M 8 x 60

Öffner

Sn=6mm

nicht bündig einbaubar



Allgemeine Daten

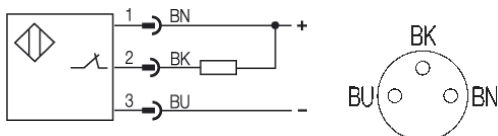
Handelsbezeichnung	SuperG
Einbauart in Stahl	nicht bündig einbaubar
Nennschaltabstand Sn	6mm
gesicherter Schaltabstand Sa	0...4,8mm
Wiederholgenauigkeit	≤ 5%
Hysterese	≤ 10%
Anzeige Schaltelement ein	Ja
Umgebungstemperatur	-25...+70°C
Bereitschaftsverzug	≤ 50ms

Mechanische Daten

Abmessung BxHxT oder DxT	M 8 x 60mm
Gehäusematerial	CuZn verchromt
Material der aktiven Fläche	PBT
Schutzart nach IEC 60529	IP67
Anschlußart	Stecker S49
Schockbeanspruchung: Halbsinus, 30 gn, 11ms	
Schwingungsbeanspruchung: 55 Hz, 1mm Amplitude, 3 x 30 Minuten	

Elektrische Daten

Stromart	DC
Verdrahtungsart	3-Draht
Schaltfunktion	Öffner
Ausgangsschaltung	NPN
Bemessungsbetriebsspannung	24 DCV
Bemessungsbetriebsstrom	200mA
Betriebsspannung	10...30 DCV
Restwelligkeit	≤ 20%
Schaltfrequenz	500Hz
Leerlaufstrom	≤ 12mA
Reststrom	≤ 100µA
Spannungsabfall	≤ 2V
Kurzschlußschutz	ja
Verpolschutz	ja



Gebrauchskategorie
Schutzklasse

DC 13

Datenblattnummer:

Begriffsbestimmungen siehe Hauptkatalog
Wenn nicht anders angegeben,
Werte nach IEC 60947-5-2 (DIN EN60947-5-2)

Balluff GmbH
Schurwaldstraße 9
D-73765 Neuhausen a.d.F.
Telefon (07158) 173-0 Telefax (07158) 5010

Datenblatt by CD-ROM - 04/2007

BALLUFF
sensors worldwide