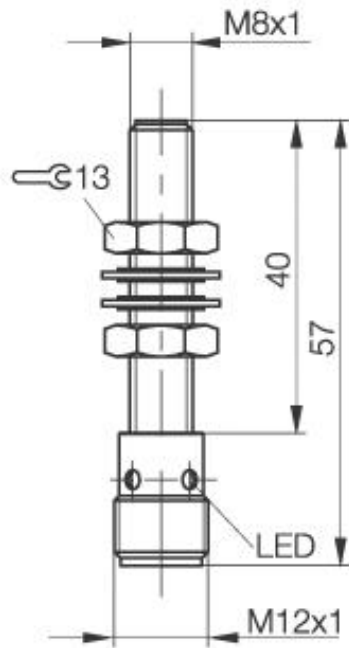


Induktiver Näherungsschalter
BES M08EG1-PSC15A-S04G-W
M 8 x 57
Schließer
Sn=1,5mm
bündig einbaubar
Faktor 1



PX1469

Allgemeine Daten

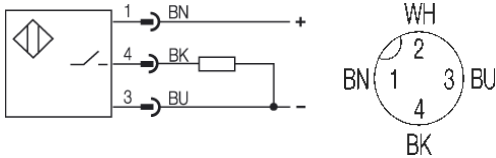
Handelsbezeichnung	Faktor 1
Einbauart in Stahl	bündig einbaubar
Nennschaltabstand Sn	1,5mm
gesicherter Schaltabstand Sa	0...1,2mm
Wiederholgenauigkeit	= 5%
Hysterese	=15%
Anzeige Schaltelement ein	Ja
Umgebungstemperatur	-25...+70°C
Verschmutzungsgrad	3
Bereitschaftsverzug	= 15ms
Besondere Eigenschaften	Faktor 1

Mechanische Daten

Abmessung BxHxT oder DxT	M 8 x 57mm
Gehäusematerial	1.4301 PTFE besch.
Material der aktiven Fläche	PBTP + PTFE
Schutzart nach IEC 60529	IP67
Anschlußart	Stecker S4
Schockbeanspruchung: Halbsinus, 30 gn, 11ms	
Schwingungsbeanspruchung: 55 Hz, 1mm Amplitude, 3 x 30 Minuten	

Elektrische Daten

Stromart	DC
Verdrahtungsart	3-Draht
Schaltfunktion	Schließer
Ausgangsschaltung	PNP
Bemessungsbetriebsspannung	24 DCV
Bemessungsbetriebsstrom	150mA
Betriebsspannung	10...30 DCV
Restwelligkeit	≤10%
Schaltfrequenz	2000Hz
Leerlaufstrom	= 15 / = 15mA
Reststrom	≤ 100µA
Spannungsabfall	= 2.5/-V
Kurzschlußschutz	ja
Verpolschutz	ja



Bemerkungen

magnetfeldfest bis 100kAm, schweißfest



Gebrauchskategorie DC 13
 Schutzklasse II

Datenblattnummer:

Begriffsbestimmungen siehe Hauptkatalog
 Wenn nicht anders angegeben,
 Werte nach IEC 60947-5-2 (DIN EN60947-5-2)

Balluff GmbH
 Schurwaldstraße 9
 D-73765 Neuhausen a.d.F.
 Telefon (07158) 173-0 Telefax (07158) 5010

Datenblatt by CD-ROM - 04/2007

