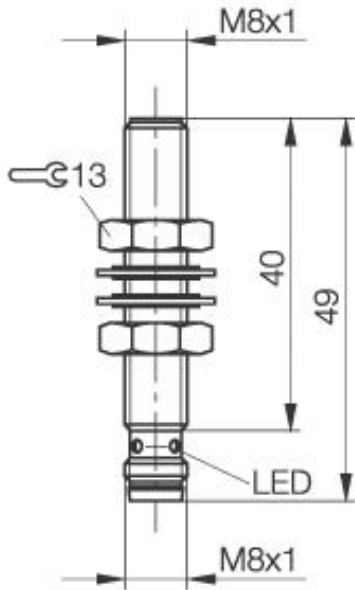


**Induktiver Näherungsschalter
BES M08EG-PSC15A-S49G-W
M 8 x 49
Schließer
Sn=1,5mm
bündig einbaubar
Faktor 1**



PX1505

Allgemeine Daten

Handelsbezeichnung	Faktor 1
Einbautyp in Stahl	bündig einbaubar
Nennschaltabstand Sn	1,5mm
gesicherter Schaltabstand Sa	0...1,2mm
Wiederholgenauigkeit	= 5%
Hysterese	= 15%
Anzeige Schaltelement ein	Ja
Umgebungstemperatur	-25...+70°C
Verschmutzungsgrad	3
Bereitschaftsverzug	=15ms
Besondere Eigenschaften	Faktor 1

Mechanische Daten

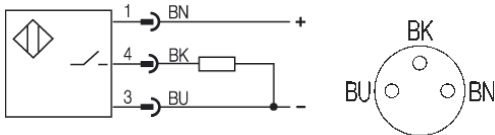
Abmessung BxHxT oder DxT	M 8 x 49mm
Gehäusematerial	1.4301 PTFE besch.
Material der aktiven Fläche	PBTP + PTFE
Schutzart nach IEC 60529	IP67
Anschlußart	Stecker S49
Schockbeanspruchung: Halbsinus, 30 gn, 11ms	
Schwingungsbeanspruchung: 55 Hz, 1mm Amplitude, 3 x 30 Minuten	

Elektrische Daten

Stromart	DC
Verdrahtungsart	3-Draht
Schaltfunktion	Schließer
Ausgangsschaltung	PNP
Bemessungsbetriebsspannung	24 DCV
Bemessungsbetriebsstrom	150mA
Betriebsspannung	10...30 DCV
Restwelligkeit	≤10%
Schaltfrequenz	2000Hz
Leerlaufstrom	≤ 15mA
Reststrom	=80µA
Spannungsabfall	=2,5/-V
Kurzschlußschutz	ja
Verpolschutz	ja

Bemerkungen

magnetfeldfest bis 100kAm, schweißfest



Gebrauchskategorie DC 13
Schutzklasse

Datenblattnummer:

Begriffsbestimmungen siehe Hauptkatalog
Wenn nicht anders angegeben,
Werte nach IEC 60947-5-2 (DIN EN60947-5-2)

Balluff GmbH
Schurwaldstraße 9
D-73765 Neuhausen a.d.F.
Telefon (07158) 173-0 Telefax (07158) 5010

Datenblatt by CD-ROM - 04/2007

