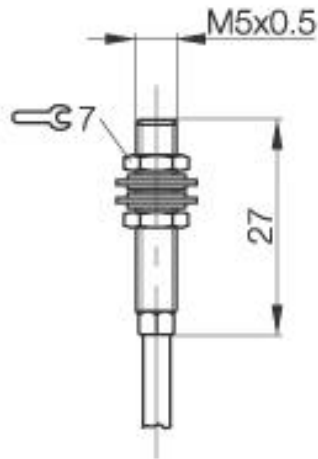


Induktiver Näherungsschalter
BES M05ED-PSD05B-ES02-T01
M5x0,5 x 27
Schließer
Sn=0,5mm
bündig einbaubar



Allgemeine Daten

Einbauart in Stahl	bündig einbaubar
Nennschaltabstand Sn	0,5mm
gesicherter Schaltabstand Sa	0...0,4mm
Wiederholgenauigkeit	≤ 5%
Hysterese	≤ 15%
Anzeige Schaltelement ein	Ja
Umgebungstemperatur	-25...+120°C
Verschmutzungsgrad	3
Bereitschaftsverzug	=10ms

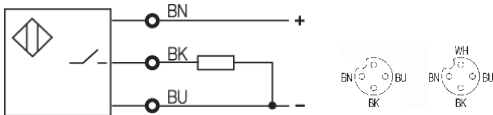
Mechanische Daten

Abmessung BxHxT oder DxT	M5x0,5 x 27mm
Gehäusematerial	Stahl nichtrostend
Material der aktiven Fläche	PA 6
Schutzart nach IEC 60529	IP67
Anschlußart	Kabel
Kabelart	Silikon-Kabel 3x0,15mm ²
Schockbeanspruchung: Halbsinus, 30 gn, 11ms	
Schwingungsbeanspruchung: 55 Hz, 1mm Amplitude, 3 x 30 Minuten	

Elektrische Daten

Stromart	DC
Verdrahtungsart	3-Draht
Schaltfunktion	Schließer
Ausgangsschaltung	PNP
Bemessungsbetriebsspannung	24 DCV
Bemessungsbetriebsstrom	≤150mA
Betriebsspannung	10...30 DCV
Restwelligkeit	=10%
Netzfrequenz	DChz
Schaltfrequenz	1000Hz
kleinster Betriebsstrom	0mA
Leerlaufstrom	=10mA
Reststrom	= 50µA
Spannungsabfall	= 1V
Kurzschlußschutz	ja
Verpolschutz	ja

PX1651



Gebrauchskategorie DC 13
 Schutzklasse

Datenblattnummer:

Begriffsbestimmungen siehe Hauptkatalog
 Wenn nicht anders angegeben,
 Werte nach IEC 60947-5-2 (DIN EN60947-5-2)

Balluff GmbH
 Schurwaldstraße 9
 D-73765 Neuhausen a.d.F.
 Telefon (07158) 173-0 Telefax (07158) 5010

Datenblatt by CD-ROM - 04/2007

