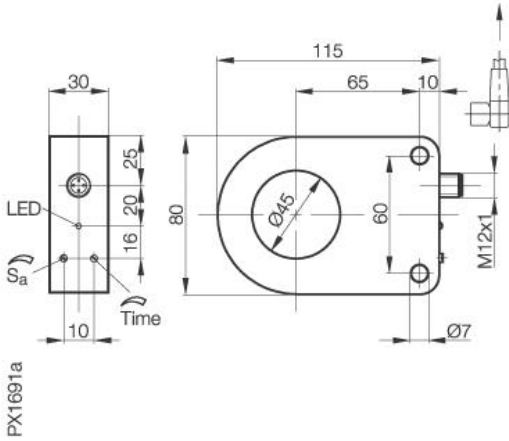


Induktiver Näherungsschalter
BES IKV-045.23-G-Z-S4
80 x 115 x 30
Schließer
Sn=45mm



Allgemeine Daten

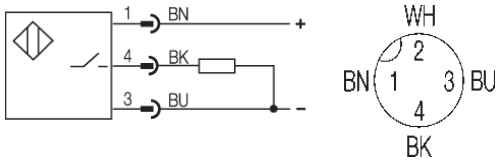
Handelsbezeichnung	Ring Sensor
Nennschaltabstand Sn	45mm
Anzeige Schaltelement ein	Ja
Umgebungstemperatur	-25...+70°C
Verschmutzungsgrad	3

Mechanische Daten

Abmessung BxHxT oder DxT	80 x 115 x 30mm
Gehäusematerial	Kunststoff
Material der aktiven Fläche	Kunststoff
Schutzart nach IEC 60529	IP65
Anschlußart	Stecker S4
Schockbeanspruchung: Halbsinus, 30 gn, 11ms	
Schwingungsbeanspruchung: 55 Hz, 1mm Amplitude, 3 x 30 Minuten	

Elektrische Daten

Stromart	DC
Verdrahtungsart	3-Draht
Schaltfunktion	Schließer
Ausgangsschaltung	PNP
Bemessungsbetriebsspannung	24 DCV
Bemessungsbetriebsstrom	200mA
Betriebsspannung	10...30 DCV
Restwelligkeit	≤ 15%
Netzfrequenz	DCHz
Leerlaufstrom	≤ 10/≤ 10mA
Reststrom	-µA
Spannungsabfall	≤ 2.0/-V
Kurzschlußschutz	ja
Verpolschutz	ja



Gebrauchskategorie DC 13
 Schutzklasse

Datenblattnummer:

Begriffsbestimmungen siehe Hauptkatalog
 Wenn nicht anders angegeben,
 Werte nach IEC 60947-5-2 (DIN EN60947-5-2)

Balluff GmbH
 Schurwaldstraße 9
 D-73765 Neuhausen a.d.F.
 Telefon (07158) 173-0 Telefax (07158) 5010

Datenblatt by CD-ROM - 04/2007

