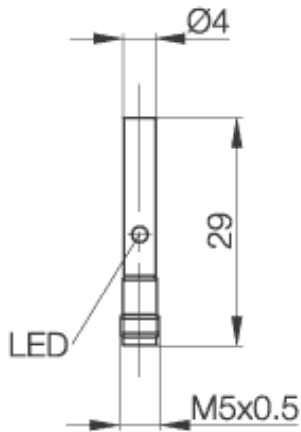


**Induktiver Näherungsschalter
BES G04EC-NSC08B-S26G
Ø 4 x 29
Schließer
Sn=0,8mm
bündig einbaubar**



PX2085

Allgemeine Daten

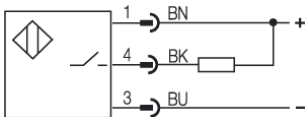
Einbauart in Stahl	bündig einbaubar
Nennschaltabstand Sn	0,8mm
gesicherter Schaltabstand Sa	0...0,65mm
Wiederholgenauigkeit	=5%
Hysterese	=15%
Anzeige Schaltelement ein	ja
Umgebungstemperatur	-25...+70°C
Verschmutzungsgrad	3
Bereitschaftsverzug	=10ms

Mechanische Daten

Abmessung BxHxT oder DxT	Ø 4 x 29mm
Gehäusematerial	Stahl nichtrostend
Material der aktiven Fläche	POM
Schutzart nach IEC 60529	IP67
Anschlußart	Stecker S26
Schockbeanspruchung: Halbsinus, 30 gn, 11ms	
Schwingungsbeanspruchung: 55 Hz, 1mm Amplitude, 3 x 30 Minuten	

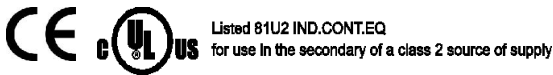
Elektrische Daten

Stromart	DC
Verdrahtungsart	3-Draht
Schaltfunktion	Schließer
Ausgangsschaltung	NPN
Bemessungsbetriebsspannung	24 DCV
Bemessungsbetriebsstrom	100mA
Betriebsspannung	10...30 DCV
Restwelligkeit	=10%
Netzfrequenz	DCHz
Schaltfrequenz	3000Hz
kleinster Betriebsstrom	1mA
Leerlaufstrom	= 12mA
Reststrom	=80µA
Spannungsabfall	=3 /-V
Kurzschlußschutz	ja
Verpolschutz	ja



Bemerkungen

Steckverbindervorschlag BKS-B 25/BKS-B 26



Gebrauchskategorie DC 13
Schutzklasse

Datenblattnummer:

Begriffsbestimmungen siehe Hauptkatalog
Wenn nicht anders angegeben,
Werte nach IEC 60947-5-2 (DIN EN60947-5-2)

Balluff GmbH
Schurwaldstraße 9
D-73765 Neuhausen a.d.F.
Telefon (07158) 173-0 Telefax (07158) 5010

Datenblatt by CD-ROM - 04/2007

