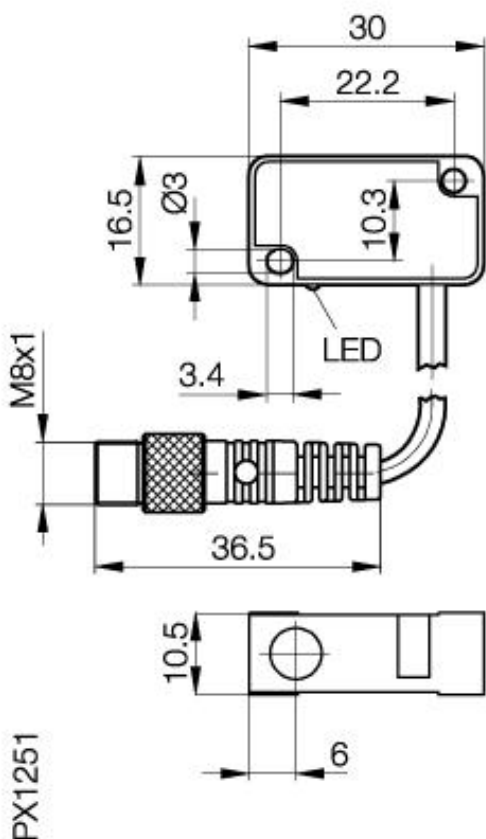


Induktiver Näherungsschalter
BES 517-351-NO-C-S 49-00,32
10.5 x 30 x 16.5
Öffner
Sn=2mm
bündig einbaubar



Allgemeine Daten

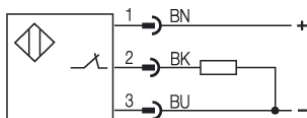
Handelsbezeichnung	Minisensor
Einbauart in Stahl	bündig einbaubar
Nennschaltabstand Sn	2mm
gesicherter Schaltabstand Sa	0...1.6mm
Wiederholgenauigkeit	≤ 5%
Hysterese	≤ 15%
Anzeige Schaltelement ein	Ja
Umgebungstemperatur	-25...+70°C
Verschmutzungsgrad	3
Bereitschaftsverzug	≤ 10ms

Mechanische Daten

Abmessung BxHxT oder DxT	10.5 x 30 x 16.5mm
Gehäusematerial	PBTP 20%GV
Material der aktiven Fläche	PBTP 20%GV
Schutzart nach IEC 60529	IP65
Anschlußart	Flachstecker
Schockbeanspruchung: Halbsinus, 30 gn, 11ms	
Schwingungsbeanspruchung: 55 Hz, 1mm Amplitude, 3 x 30 Minuten	

Elektrische Daten

Stromart	DC
Verdrahtungsart	3-Draht
Schaltfunktion	Öffner
Ausgangsschaltung	PNP
Bemessungsbetriebsspannung	24 DCV
Bemessungsbetriebsstrom	200mA
Betriebsspannung	10...30 DCV
Restwelligkeit	≤ 15%
Schaltfrequenz	2500Hz
Leerlaufstrom	≤ 10mA
Reststrom	≤ 80µA
Spannungsabfall	≤ 2.0V
Kurzschlußschutz	ja
Verpolschutz	ja



Gebrauchskategorie
 Schutzklasse

DC 13

Datenblattnummer:

Begriffsbestimmungen siehe Hauptkatalog
 Wenn nicht anders angegeben,
 Werte nach IEC 60947-5-2 (DIN EN60947-5-2)

Balluff GmbH
 Schurwaldstraße 9
 D-73765 Neuhausen a.d.F.
 Telefon (07158) 173-0 Telefax (07158) 5010

Datenblatt by CD-ROM - 04/2007

BALLUFF
 sensors worldwide