

Induktiver Näherungsschalter

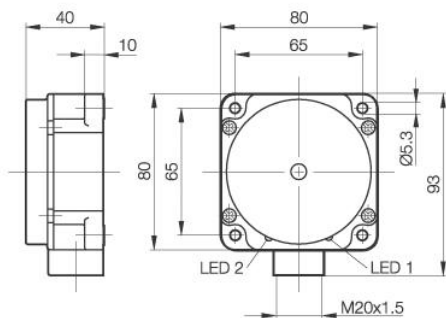
BES 517-139-M5-H

80 x 80 x 40

Schließer-Öffner

Sn=50mm

nicht bündig einbaubar



PX1573

Allgemeine Daten

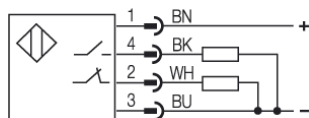
Handelsbezeichnung	Maxisensor
Einbauart in Stahl	nicht bündig einbaubar
Nennschaltabstand Sn	50mm
gesicherter Schaltabstand Sa	0...40mm
Wiederholgenauigkeit	≤ 5%
Hysterese	3...20%
Anzeige Versorgungsspannung	Ja
Anzeige Schaltelement ein	Ja
Umgebungstemperatur	-25...+70°C
Verschmutzungsgrad	3
Bereitschaftsverzug	≤ 20ms

Mechanische Daten

Abmessung BxHxT oder DxT	80 x 80 x 40mm
Gehäusematerial	PBTP
Material der aktiven Fläche	PBTP
Schutzart nach IEC 60529	IP67
Anschlußart	Schraubklemmen
Schockbeanspruchung: Halbsinus, 30 gn, 11ms	
Schwingungsbeanspruchung: 55 Hz, 1mm Amplitude, 3 x 30 Minuten	

Elektrische Daten

Stromart	DC
Verdrahtungsart	4-Draht
Schaltfunktion	Schließer-Öffner
Ausgangsschaltung	PNP
Bemessungsbetriebsspannung	24 DCV
Bemessungsbetriebsstrom	200mA
Betriebsspannung	10...55 DCV
Restwelligkeit	≤ 15%
Schaltfrequenz	100Hz
kleinster Betriebsstrom	-mA
Leerlaufstrom	≤ 15/≤ 15mA
Reststrom	≤ 80µA
Spannungsabfall	≤ 2.5/-V
Kurzschlußschutz	ja
Verpolschutz	ja



CE

Gebrauchskategorie
Schutzklasse

DC 13
II

Datenblattnummer:

Begriffsbestimmungen siehe Hauptkatalog
Wenn nicht anders angegeben,
Werte nach IEC 60947-5-2 (DIN EN60947-5-2)

Balluff GmbH
Schurwaldstraße 9
D-73765 Neuhausen a.d.F.
Telefon (07158) 173-0 Telefax (07158) 5010

Datenblatt by CD-ROM - 04/2007

BALLUFF
sensors worldwide