

Induktiver Näherungsschalter

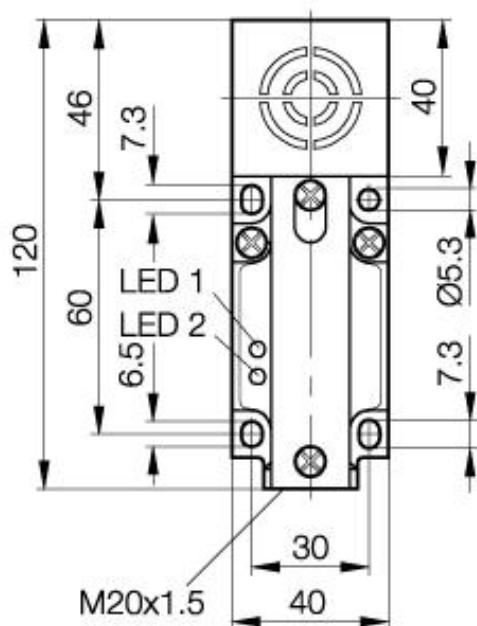
BES 517-134-M5-H

40 x 40 x 120

Schließer-Öffner

Sn=30mm

nicht bündig einbaubar



PX1545

Allgemeine Daten

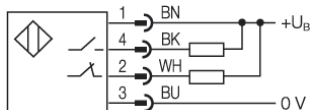
| | |
|------------------------------|------------------------|
| Handelsbezeichnung | Unisensor |
| Einbauart in Stahl | nicht bündig einbaubar |
| Nennschaltabstand Sn | 30mm |
| gesicherter Schaltabstand Sa | 0...24mm |
| Wiederholgenauigkeit | ≤ 5% |
| Hysterese | ≤ 20% |
| Anzeige Versorgungsspannung | Ja |
| Anzeige Schaltelement ein | Ja |
| Umgebungstemperatur | -25...+70°C |
| Verschmutzungsgrad | 3 |
| Bereitschaftsverzug | ≤ 30ms |

Mechanische Daten

| | |
|--|-------------------|
| Abmessung BxHxT oder DxT | 40 x 40 x 120mm |
| Gehäusematerial | Kunststoff (PBTP) |
| Material der aktiven Fläche | PBTP |
| Schutzart nach IEC 60529 | IP67 |
| Anschlußart | Schraubklemmen |
| Schockbeanspruchung: Halbsinus, 30 gn, 11ms | |
| Schwingungsbeanspruchung: 55 Hz, 1mm Amplitude, 3 x 30 Minuten | |

Elektrische Daten

| | |
|----------------------------|------------------|
| Stromart | DC |
| Verdrahtungsart | 4-Draht |
| Schaltfunktion | Schließer-Öffner |
| Ausgangsschaltung | NPN |
| Bemessungsbetriebsspannung | 24 DCV |
| Bemessungsbetriebsstrom | 200mA |
| Betriebsspannung | 10...55 DCV |
| Restwelligkeit | ≤ 15% |
| Schaltfrequenz | 60Hz |
| Leerlaufstrom | ≤ 20/≤ 15mA |
| Reststrom | ≤ 80µA |
| Spannungsabfall | ≤ 2.5/-V |
| Kurzschlußschutz | ja |
| Verpolschutz | ja |



CE

Gebrauchskategorie
Schutzklasse

DC 13
II

Datenblattnummer:

Begriffsbestimmungen siehe Hauptkatalog
Wenn nicht anders angegeben,
Werte nach IEC 60947-5-2 (DIN EN60947-5-2)

Balluff GmbH
Schurwaldstraße 9
D-73765 Neuhausen a.d.F.
Telefon (07158) 173-0 Telefax (07158) 5010

Datenblatt by CD-ROM - 04/2007

BALLUFF
sensors worldwide