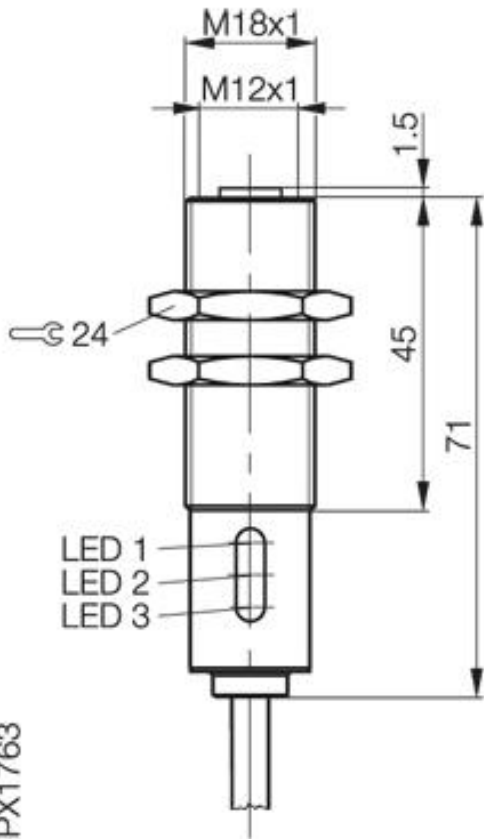


Zubehör: Sonstiges BES 516-615-PS-1-PU-05



Allgemeine Daten

Ausführung	Analog-Schaltgerät für die Vorortmontage,
Verwendung	PNP Analog und PNP Schließer
Umgebungstemperatur	Analog-Sensor BIL, BOD oder BAW
Funktionsanzeige	-10...+70°C ja

Mechanische Daten

Abmessung BxHxT oder DxT	M18x1 x 71
Werkstoff	CuZn vernickelt
Schutzart nach IEC 60529	IP 67
Kabelausführung	5m PUR-Kabel
Adernquerschnitt	7x0,25mm ²

Elektrische Daten

Betriebsspannung	15...30V DC
------------------	-------------

Bemerkungen

Durch das Verbinden der Steuerleitung mit der Versorgungsspannung (+) erfolgt das "Teach-in", d. h. die Zuordnung von eingestelltem Abstand mit dem vorhandenen elektrischen Signal sowie dem Speichern dieser Werte im Auswertegerät.

Dieser Vorgang wird durch LED's unterstützt. Im Betrieb stehen Ihnen diese LED's als Schaltanzeige zur Verfügung.

Bei Sensoren mit Temperatursignal wird das analoge Temperatursignal unverändert am Geräteausgang zur Verfügung gestellt.

Datenblattnummer::

Begriffsbestimmungen siehe Hauptkatalog
Wenn nicht anders angegeben,
Werte nach IEC 60947-5-2 (DIN EN60947-5-2)

Balluff GmbH
Schurwaldstraße 9
D-73765 Neuhausen a.d.F.
Telefon (07158) 173-0 Telefax (07158) 5010

Datenblatt by CD-ROM - 04/2007

BALLUFF
sensors worldwide