

Induktiver Näherungsschalter

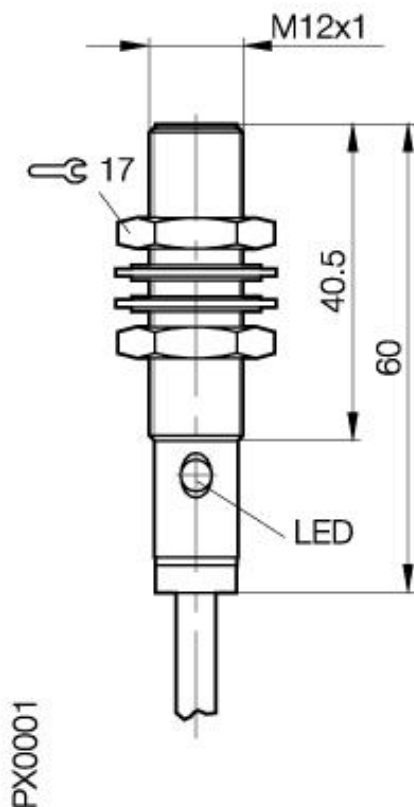
BES 516-543-BO-H-03

M12x1 x 60

Öffner

Sn=2mm

bündig einbaubar



Allgemeine Daten

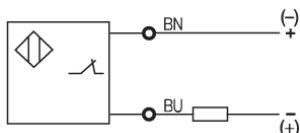
Einbauart in Stahl	bündig einbaubar
Nennschaltabstand Sn	2mm
gesicherter Schaltabstand Sa	0...1.6mm
Wiederholgenauigkeit	≤ 5%
Hysterese	≤ 20%
Anzeige Schaltelement ein	Ja
Umgebungstemperatur	-25...+70°C
Verschmutzungsgrad	3
Bereitschaftsverzug	≤ 10ms

Mechanische Daten

Abmessung BxHxT oder DxT	M12x1 x 60mm
Gehäusematerial	Stahl nichtrostend
Material der aktiven Fläche	PA 12
Schutzart nach IEC 60529	IP68 nach BWN Pr 20
Anschlußart	Kabel
Kabelart	LiYY-O
Schockbeanspruchung: Halbsinus, 30 gn, 11ms	
Schwingungsbeanspruchung: 55 Hz, 1mm Amplitude, 3 x 30 Minuten	

Elektrische Daten

Stromart	DC
Verdrahtungsart	2-Draht
Schaltfunktion	Öffner
Ausgangsschaltung	ungepolt
Bemessungsbetriebsspannung	24 DCV
Bemessungsbetriebsstrom	200mA
Betriebsspannung	10...55 DCV
Restwelligkeit	≤ 15%
Schaltfrequenz	2500Hz
kleinster Betriebsstrom	5mA
Leerlaufstrom	-mA
Reststrom	≤ 500µA
max. Betriebsstrom	-mA
Spannungsabfall	≤ 5.0/-V
Kurzschlußschutz	ja
Verpolschutz	ja



Gebrauchskategorie
Schutzklasse

DC 13
II

Datenblattnummer:

Begriffsbestimmungen siehe Hauptkatalog
Wenn nicht anders angegeben,
Werte nach IEC 60947-5-2 (DIN EN60947-5-2)

Balluff GmbH
Schurwaldstraße 9
D-73765 Neuhausen a.d.F.
Telefon (07158) 173-0 Telefax (07158) 5010

Datenblatt by CD-ROM - 04/2007

BALLUFF
sensors worldwide