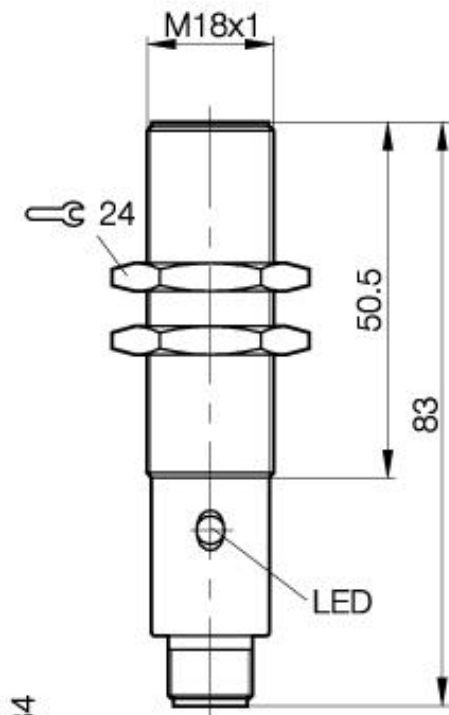


Induktiver Näherungsschalter
BES 516-539-S 4-H
M18x1 x 83
Öffner
Sn=5mm
bündig einbaubar



PX0034

Allgemeine Daten

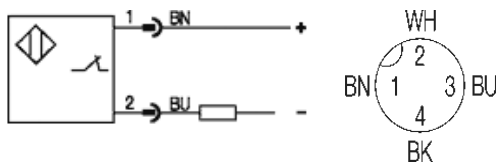
Einbauart in Stahl	bündig einbaubar
Nennschaltabstand Sn	5mm
gesicherter Schaltabstand Sa	0...4.0mm
Wiederholgenauigkeit	≤ 5%
Hysterese	≤ 20%
Anzeige Schaltelement ein	Ja
Umgebungstemperatur	-25...+70°C
Verschmutzungsgrad	3
Bereitschaftsverzug	≤ 20ms

Mechanische Daten

Abmessung BxHxT oder DxT	M18x1 x 83mm
Gehäusematerial	CuZn vernickelt
Material der aktiven Fläche	PA 12
Schutzart nach IEC 60529	IP68 nach BWN Pr 20
Anschlußart	Stecker S4
Schockbeanspruchung: Halbsinus, 30 gn, 11ms	
Schwingungsbeanspruchung: 55 Hz, 1mm Amplitude, 3 x 30 Minuten	

Elektrische Daten

Stromart	DC
Verdrahtungsart	2-Draht
Schaltfunktion	Öffner
Ausgangsschaltung	ungepolt
Bemessungsbetriebsspannung	24 DCV
Bemessungsbetriebsstrom	200mA
Betriebsspannung	10...55 DCV
Restwelligkeit	≤ 15%
Schaltfrequenz	250Hz
kleinster Betriebsstrom	5mA
Leerlaufstrom	-/-mA
Reststrom	≤ 500µA
Spannungsabfall	≤ 5.0/-V
Kurzschlußschutz	ja
Verpolschutz	ja



Gebrauchskategorie DC 13
 Schutzklasse II

Datenblattnummer:

Begriffsbestimmungen siehe Hauptkatalog
 Wenn nicht anders angegeben,
 Werte nach IEC 60947-5-2 (DIN EN60947-5-2)

Balluff GmbH
 Schurwaldstraße 9
 D-73765 Neuhausen a.d.F.
 Telefon (07158) 173-0 Telefax (07158) 5010

Datenblatt by CD-ROM - 04/2007

BALLUFF
 sensors worldwide