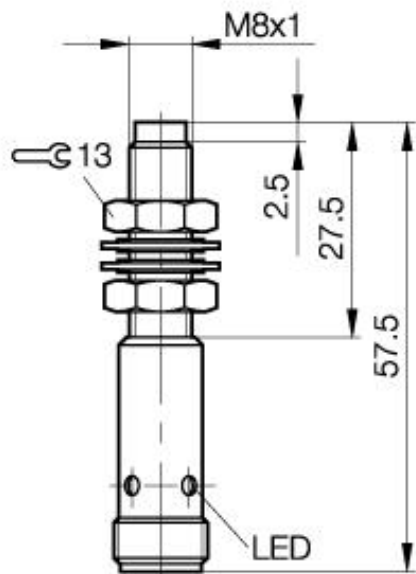


**Induktiver Näherungsschalter  
BES 516-383-E5-C-S 4  
M8x1 x 57.5  
Schließer  
Sn=2,5mm  
nicht bündig einbaubar**



PX0493

**Allgemeine Daten**

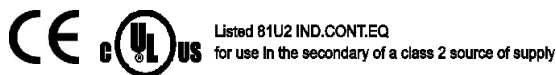
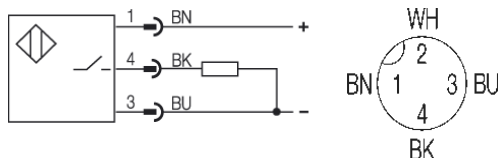
Einbautart in Stahl	nicht bündig einbaubar
Nennschaltabstand Sn	2,5mm
gesicherter Schaltabstand Sa	0...2.0mm
Wiederholgenauigkeit	≤ 5%
Hysterese	≤ 15%
Anzeige Schaltelement ein	Ja
Umgebungstemperatur	-25...+70°C
Verschmutzungsgrad	3
Bereitschaftsverzug	≤ 20ms

**Mechanische Daten**

Abmessung BxHxT oder DxT	M8x1 x 57.5mm
Gehäusematerial	Stahl nichtrostend
Material der aktiven Fläche	PA 12
Schutzart nach IEC 60529	IP67
Anschlußart	Stecker S4
Schockbeanspruchung: Halbsinus, 30 gn, 11ms	
Schwingungsbeanspruchung: 55 Hz, 1mm Amplitude, 3 x 30 Minuten	

**Elektrische Daten**

Stromart	DC
Verdrahtungsart	3-Draht
Schaltfunktion	Schließer
Ausgangsschaltung	PNP
Bemessungsbetriebsspannung	24 DCV
Bemessungsbetriebsstrom	200mA
Betriebsspannung	10...30 DCV
Restwelligkeit	≤ 15%
Schaltfrequenz	2000Hz
Leerlaufstrom	≤ 9/≤ 3mA
Reststrom	≤ 20µA
Spannungsabfall	≤ 2.5/-V
Kurzschlußschutz	ja
Verpolschutz	ja



Gebrauchskategorie DC 13  
Schutzklasse II

Datenblattnummer:

Begriffsbestimmungen siehe Hauptkatalog  
Wenn nicht anders angegeben,  
Werte nach IEC 60947-5-2 (DIN EN60947-5-2)

Balluff GmbH  
Schurwaldstraße 9  
D-73765 Neuhausen a.d.F.  
Telefon (07158) 173-0 Telefax (07158) 5010

Datenblatt by CD-ROM - 04/2007

