

Induktiver Näherungsschalter

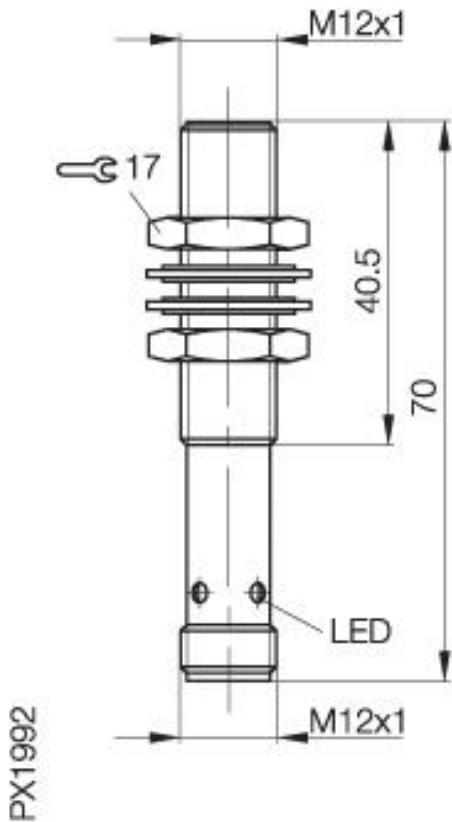
BES 516-375-S 4-C

M12x1 x 70

Öffner

Sn=2mm

bündig einbaubar



Allgemeine Daten

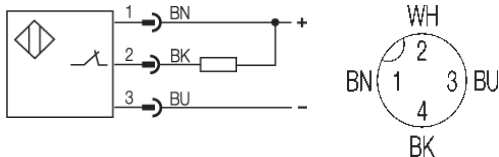
Einbauart in Stahl	bündig einbaubar
Nennschaltabstand Sn	2mm
gesicherter Schaltabstand Sa	0...1.6mm
Wiederholgenauigkeit	≤ 5%
Hysterese	≤ 15%
Anzeige Schaltelement ein	Ja
Umgebungstemperatur	-40...+85°C
Verschmutzungsgrad	3
Bereitschaftsverzug	≤ 30ms

Mechanische Daten

Abmessung BxHxT oder DxT	M12x1 x 70mm
Gehäusematerial	Stahl nichtrostend
Material der aktiven Fläche	PA 12
Schutzart nach IEC 60529	IP68 nach BWN Pr 20
Anschlußart	Stecker S4
Schockbeanspruchung: Halbsinus, 30 gn, 11ms	
Schwingungsbeanspruchung: 55 Hz, 1mm Amplitude, 3 x 30 Minuten	

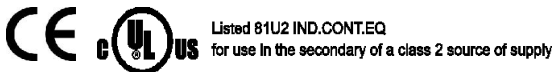
Elektrische Daten

Stromart	DC
Verdrahtungsart	3-Draht
Schaltfunktion	Öffner
Ausgangsschaltung	NPN
Bemessungsbetriebsspannung	24 DCV
Bemessungsbetriebsstrom	200mA
Betriebsspannung	10...30 DCV
Restwelligkeit	≤ 15%
Schaltfrequenz	3000Hz
Leerlaufstrom	≤ 1/≤ 10mA
Reststrom	≤ 10µA
Spannungsabfall	≤ 1.5/-V
Kurzschlußschutz	ja
Verpolschutz	ja



Bemerkungen

Nach Beseitigung der Überlast ist Sensor wieder funktionsfähig.



Gebrauchskategorie DC 13
Schutzklasse II

Datenblattnummer:

Begriffsbestimmungen siehe Hauptkatalog
Wenn nicht anders angegeben,
Werte nach IEC 60947-5-2 (DIN EN60947-5-2)

Balluff GmbH
Schurwaldstraße 9
D-73765 Neuhausen a.d.F.
Telefon (07158) 173-0 Telefax (07158) 5010

Datenblatt by CD-ROM - 04/2007

BALLUFF
sensors worldwide