

Induktiver Näherungsschalter

BES 516-347-SA 2-03

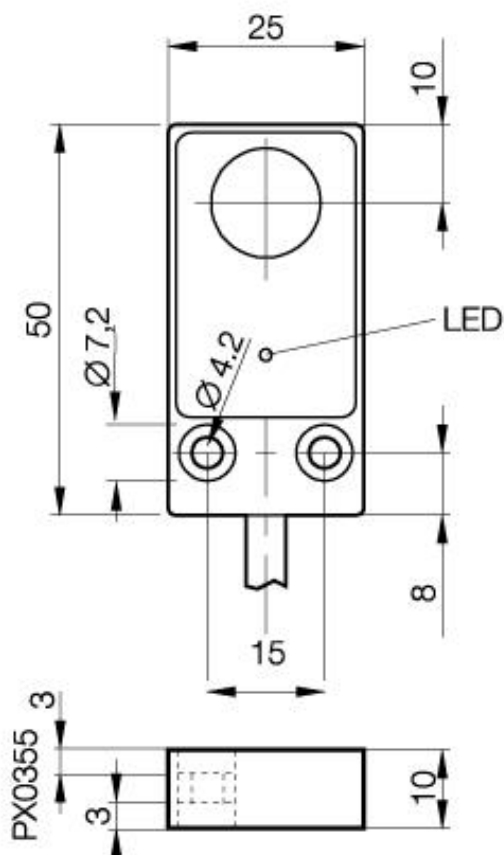
25 x 50 x 10

Schließer

Sn=5mm

bündig einbaubar

temperaturfest



Allgemeine Daten

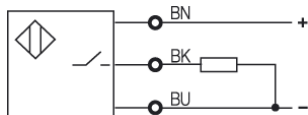
Handelsbezeichnung	M0
Einbauart in Stahl	bündig einbaubar
Nennschaltabstand Sn	5mm
gesicherter Schaltabstand Sa	0...4.0mm
Wiederholgenauigkeit	≤ 5%
Hysterese	≤ 15%
Umgebungstemperatur	-25...+100°C
Verschmutzungsgrad	3
Bereitschaftsverzug	≤ 10ms
Besondere Eigenschaften	temperaturfest

Mechanische Daten

Abmessung BxHxT oder DxT	25 x 50 x 10mm
Gehäusematerial	Gd Al Si 12
Material der aktiven Fläche	PBTP
Schutzart nach IEC 60529	IP65
IP60 am Kabelausgang	
Anschlußart	Kabel
Kabelart	SIHF
Schockbeanspruchung: Halbsinus, 30 gn, 11ms	
Schwingungsbeanspruchung: 55 Hz, 1mm Amplitude, 3 x 30 Minuten	

Elektrische Daten

Stromart	DC
Verdrahtungsart	3-Draht
Schaltfunktion	Schließer
Ausgangsschaltung	PNP
Bemessungsbetriebsspannung	24 DCV
Bemessungsbetriebsstrom	25mA
Betriebsspannung	21,6...26,4 DCV
Restwelligkeit	≤ 15%
Schaltfrequenz	500Hz
Leerlaufstrom	≤ 25/≤ 8mA
Reststrom	≤ 80µA
Spannungsabfall	≤ 1.5/-V
Kurzschlußschutz	ja
Verpolschutz	ja



Gebrauchskategorie
Schutzklasse

DC 13

Datenblattnummer:

Begriffsbestimmungen siehe Hauptkatalog
Wenn nicht anders angegeben,
Werte nach IEC 60947-5-2 (DIN EN60947-5-2)

Balluff GmbH
Schurwaldstraße 9
D-73765 Neuhausen a.d.F.
Telefon (07158) 173-0 Telefax (07158) 5010

Datenblatt by CD-ROM - 04/2007

BALLUFF
sensors worldwide