

## Induktiver Näherungsschalter

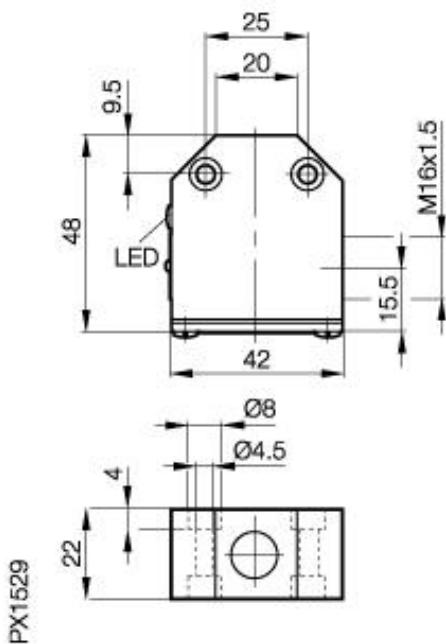
**BES 516-346-H2-Y**

**22 x 42 x 48**

**Schließer**

**Sn=5mm**

**bündig einbaubar**



### Allgemeine Daten

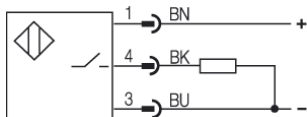
|                              |                  |
|------------------------------|------------------|
| Handelsbezeichnung           | H0               |
| Einbauart in Stahl           | bündig einbaubar |
| Nennschaltabstand Sn         | 5mm              |
| gesicherter Schaltabstand Sa | 0...4.0mm        |
| Wiederholgenauigkeit         | ≤ 5%             |
| Hysterese                    | ≤ 15%            |
| Anzeige Schaltelement ein    | Ja               |
| Umgebungstemperatur          | -25...+70°C      |
| Verschmutzungsgrad           | 3                |
| Bereitschaftsverzug          | ≤ 10ms           |

### Mechanische Daten

|  |                    |
|--|--------------------|
| Abmessung BxHxT oder DxT                                       | 22 x 42 x 48mm     |
| Gehäusematerial  | Aluminiumlegierung |
| Material der aktiven Fläche                                    | PA 12              |
| Schutzart nach IEC 60529                                       | IP67               |
| Anschlußart  | Schraubklemmen     |
| Schockbeanspruchung: Halbsinus, 30 gn, 11ms                    |                    |
| Schwingungsbeanspruchung: 55 Hz, 1mm Amplitude, 3 x 30 Minuten |                    |

### Elektrische Daten

|                            |             |
|----------------------------|-------------|
| Stromart                   | DC          |
| Verdrahtungsart            | 3-Draht     |
| Schaltfunktion             | Schließer   |
| Ausgangsschaltung          | PNP         |
| Bemessungsbetriebsspannung | 24 DCV      |
| Bemessungsbetriebsstrom    | 130mA       |
| Betriebsspannung           | 10...30 DCV |
| Restwelligkeit             | ≤ 15%       |
| Schaltfrequenz             | 500Hz       |
| Leerlaufstrom              | ≤ 25/≤ 15mA |
| Reststrom                  | ≤ 80µA      |
| Spannungsabfall            | ≤ 3.5/-V    |
| Kurzschlußschutz           | ja          |
| Verpolschutz               | ja          |



Gebrauchskategorie  
Schutzklasse

DC 13  
II

Datenblattnummer:

Begriffsbestimmungen siehe Hauptkatalog  
Wenn nicht anders angegeben,  
Werte nach IEC 60947-5-2 (DIN EN60947-5-2)

Balluff GmbH  
Schurwaldstraße 9  
D-73765 Neuhausen a.d.F.  
Telefon (07158) 173-0 Telefax (07158) 5010

Datenblatt by CD-ROM - 04/2007

**BALLUFF**  
sensors worldwide