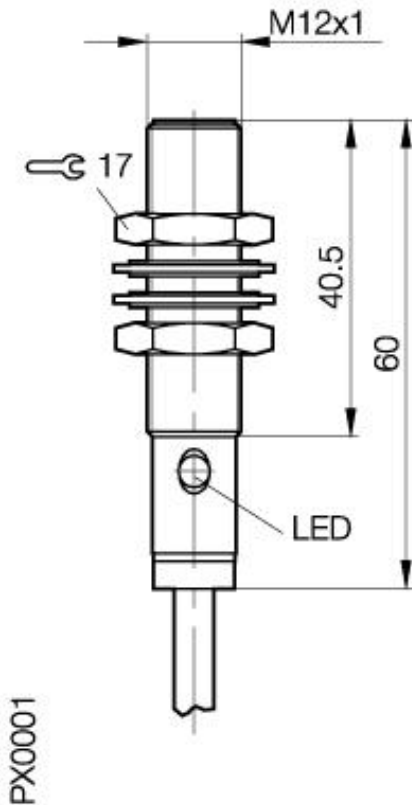


Induktiver Näherungsschalter
BES 516-329-BO-C-03
M12x1 x 60
Schließer
Sn=2mm
bündig einbaubar



Allgemeine Daten

Einbauart in Stahl	bündig einbaubar
Nennschaltabstand Sn	2mm
gesicherter Schaltabstand Sa	0...1.6mm
Wiederholgenauigkeit	≤ 5%
Hysterese	≤ 15%
Anzeige Schaltelement ein	Ja
Umgebungstemperatur	-40...+85°C
Verschmutzungsgrad	3
Bereitschaftsverzug	≤ 15ms

Mechanische Daten

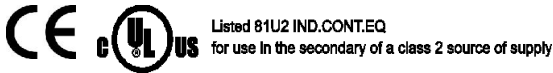
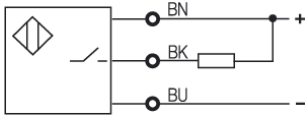
Abmessung BxHxT oder DxT	M12x1 x 60mm
Gehäusematerial	Stahl nichtrostend
Material der aktiven Fläche	PA 12
Schutzart nach IEC 60529	IP68 nach BWN Pr 20
Anschlußart	Kabel
Kabelart	LiYY-O
Schockbeanspruchung: Halbsinus, 30 gn, 11ms	
Schwingungsbeanspruchung: 55 Hz, 1mm Amplitude, 3 x 30 Minuten	

Elektrische Daten

Stromart	DC
Verdrahtungsart	3-Draht
Schaltfunktion	Schließer
Ausgangsschaltung	NPN
Bemessungsbetriebsspannung	24 DCV
Bemessungsbetriebsstrom	200mA
Betriebsspannung	10...30 DCV
Restwelligkeit	≤ 15%
Schaltfrequenz	3000Hz
Leerlaufstrom	≤ 10/≤ 1mA
Reststrom	≤ 10µA
Spannungsabfall	≤ 1.5/-V
Kurzschlußschutz	ja
Verpolschutz	ja

Bemerkungen

Nach Beseitigung der Überlast ist Sensor wieder funktionsfähig.



Gebrauchskategorie DC 13
 Schutzklasse II

Datenblattnummer:

Begriffsbestimmungen siehe Hauptkatalog
 Wenn nicht anders angegeben,
 Werte nach IEC 60947-5-2 (DIN EN60947-5-2)

Balluff GmbH
 Schurwaldstraße 9
 D-73765 Neuhausen a.d.F.
 Telefon (07158) 173-0 Telefax (07158) 5010

Datenblatt by CD-ROM - 04/2007

BALLUFF
 sensors worldwide