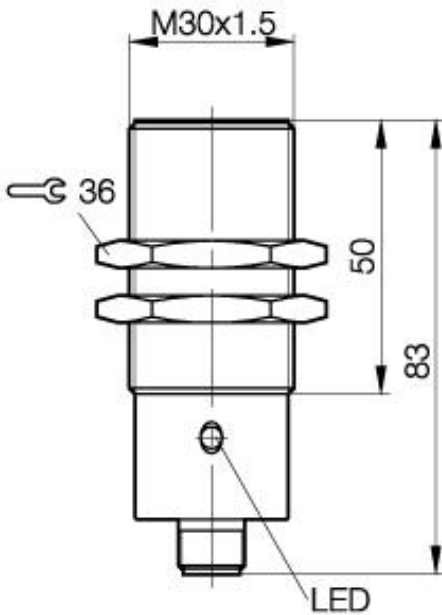


**Induktiver Näherungsschalter
BES 516-327-G-S 4-H
M30x1.5 x 83
Schließer
Sn=15mm
bündig einbaubar**



PX0030

Allgemeine Daten

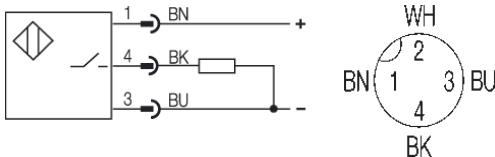
Einbautart	Einbaubar in Stahl	bündig einbaubar
Nennschaltabstand Sn	15mm	
gesicherter Schaltabstand Sa	0...12.0mm	
Wiederholgenauigkeit	≤ 5%	
Hysterese	≤ 15%	
Anzeige Schaltelement ein	Ja	
Umgebungstemperatur	-25...+70°C	
Verschmutzungsgrad	3	
Bereitschaftsverzug	≤ 10ms	

Mechanische Daten

Abmessung BxHxT oder DxT	M30x1.5 x 83mm
Gehäusematerial	CuZn vernickelt
Material der aktiven Fläche	PA 12
Schutzart nach IEC 60529	IP68 nach BWN Pr 20
Anschlußart	Stecker S4
Schockbeanspruchung: Halbsinus, 30 gn, 11ms	
Schwingungsbeanspruchung: 55 Hz, 1mm Amplitude, 3 x 30 Minuten	

Elektrische Daten

Stromart	DC
Verdrahtungsart	3-Draht
Schaltfunktion	Schließer
Ausgangsschaltung	PNP
Bemessungsbetriebsspannung	24 DCV
Bemessungsbetriebsstrom	200mA
Betriebsspannung	10...55 DCV
Restwelligkeit	≤ 15%
Schaltfrequenz	150Hz
Leerlaufstrom	≤ 15/≤ 10mA
Reststrom	≤ 80µA
Spannungsabfall	≤ 2.5/-V
Kurzschlußschutz	ja
Verpolschutz	ja



Bemerkungen

Einbauhinweise 825357 beachten!



Gebrauchskategorie DC 13
Schutzklasse II

Datenblattnummer:

Begriffsbestimmungen siehe Hauptkatalog
Wenn nicht anders angegeben,
Werte nach IEC 60947-5-2 (DIN EN60947-5-2)

Balluff GmbH
Schurwaldstraße 9
D-73765 Neuhausen a.d.F.
Telefon (07158) 173-0 Telefax (07158) 5010

Datenblatt by CD-ROM - 04/2007

BALLUFF
sensors worldwide