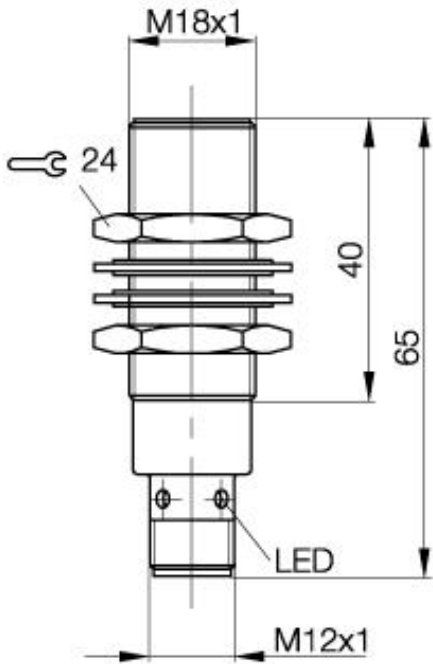


**Induktiver Näherungsschalter  
BES 516-326-S 4-W  
M18x1 x 65  
Schließer  
Sn=5mm  
bündig einbaubar  
magnetfeldfest**



PX1361

**Allgemeine Daten**

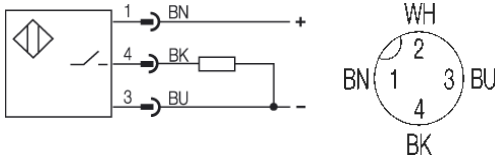
Einbauart in Stahl	bündig einbaubar
Nennschaltabstand Sn	5mm
gesicherter Schaltabstand Sa	0...4.0mm
Wiederholgenauigkeit	≤ 5%
Hysterese	1...15%
Anzeige Schaltelement ein	Ja
Umgebungstemperatur	-25...+70°C
Verschmutzungsgrad	3
Bereitschaftsverzug	≤ 60ms
Besondere Eigenschaften	magnetfeldfest

**Mechanische Daten**

Abmessung BxHxT oder DxT	M18x1 x 65mm
Gehäusematerial	CuZn PTFE beschichtet
Material der aktiven Fläche	LCP + PTFE
Schutzart nach IEC 60529	IP67
Anschlußart	Stecker S4
Schockbeanspruchung: Halbsinus, 30 gn, 11ms	
Schwingungsbeanspruchung: 55 Hz, 1mm Amplitude, 3 x 30 Minuten	

**Elektrische Daten**

Stromart	DC
Verdrahtungsart	3-Draht
Schaltfunktion	Schließer
Ausgangsschaltung	PNP
Bemessungsbetriebsspannung	24 DCV
Bemessungsbetriebsstrom	200mA
Betriebsspannung	10...30 DCV
Restwelligkeit	≤ 10%
Schaltfrequenz	500Hz
Leerlaufstrom	≤ 20/≤ 15mA
Reststrom	≤ 80µA
Spannungsabfall	≤ 2.5/-V
Kurzschlußschutz	ja
Verpolschutz	ja



Gebrauchskategorie DC 13  
Schutzklasse

Datenblattnummer:

Begriffsbestimmungen siehe Hauptkatalog  
Wenn nicht anders angegeben,  
Werte nach IEC 60947-5-2 (DIN EN60947-5-2)

Balluff GmbH  
Schurwaldstraße 9  
D-73765 Neuhausen a.d.F.  
Telefon (07158) 173-0 Telefax (07158) 5010

Datenblatt by CD-ROM - 04/2007

**BALLUFF**  
sensors worldwide