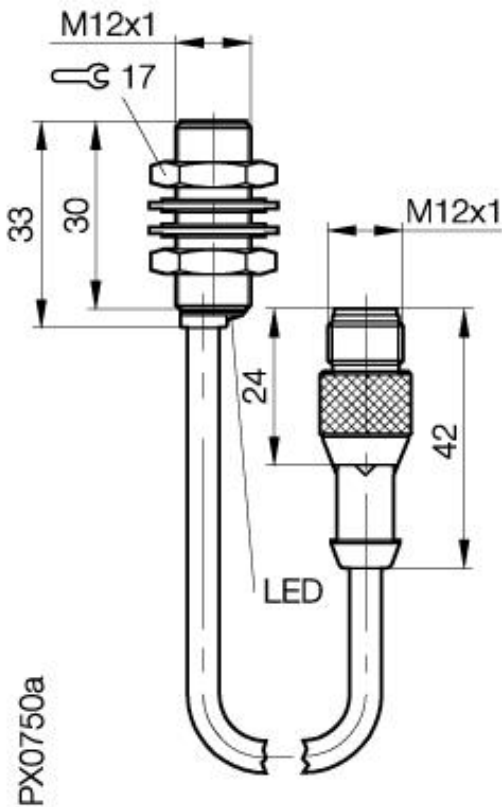


**Induktiver Näherungsschalter**  
**BES 516-325-G-E4-Y-S 4-00,5**  
**M12x1 x 31**  
**Schließer**  
**Sn=4mm**  
**bündig einbaubar**



**Allgemeine Daten**

Einbauart in Stahl	bündig einbaubar
Nennschaltabstand Sn	4mm
gesicherter Schaltabstand Sa	0...3.2mm
Wiederholgenauigkeit	≤ 5%
Hysterese	≤ 15%
Anzeige Schaltelement ein	Ja
Umgebungstemperatur	-25...+70°C
Verschmutzungsgrad	3
Bereitschaftsverzug	≤ 10ms

**Mechanische Daten**

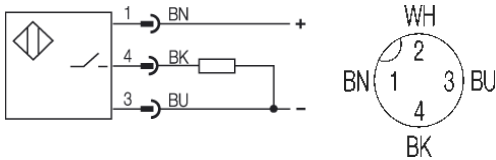
Abmessung BxHxT oder DxT	M12x1 x 31mm
Gehäusematerial	CuZn vernickelt
Material der aktiven Fläche	PA 12
Schutzart nach IEC 60529	IP68 nach BWN Pr 20
Anschlußart	Stecker S4
Kabelart	LifY-11Y-O
Schockbeanspruchung: Halbsinus, 30 gn, 11ms	
Schwingungsbeanspruchung: 55 Hz, 1mm Amplitude, 3 x 30 Minuten	

**Elektrische Daten**

Stromart	DC
Verdrahtungsart	3-Draht
Schaltfunktion	Schließer
Ausgangsschaltung	PNP
Bemessungsbetriebsspannung	24 DCV
Bemessungsbetriebsstrom	130mA
Betriebsspannung	10...30 DCV
Restwelligkeit	≤ 15%
Schaltfrequenz	600Hz
kleinster Betriebsstrom	-mA
Leerlaufstrom	≤ 25/≤ 12mA
Reststrom	≤ 80µA
Spannungsabfall	≤ 3.5/-V
Kurzschlußschutz	ja
Verpolschutz	ja

**Bemerkungen**

Einbauhinweise 825357 beachten!



Gebrauchskategorie DC 13  
 Schutzklasse II

Datenblattnummer:

Begriffsbestimmungen siehe Hauptkatalog  
 Wenn nicht anders angegeben,  
 Werte nach IEC 60947-5-2 (DIN EN60947-5-2)

Balluff GmbH  
 Schurwaldstraße 9  
 D-73765 Neuhausen a.d.F.  
 Telefon (07158) 173-0 Telefax (07158) 5010

Datenblatt by CD-ROM - 04/2007

