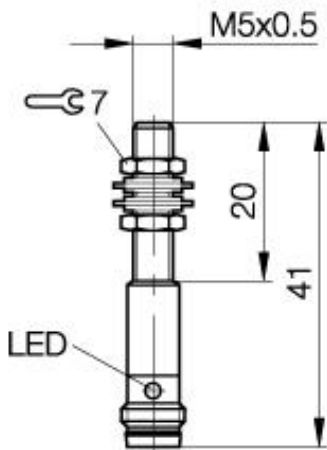


**Induktiver Näherungsschalter  
BES 516-3006-E5-C-S49  
M5x0.5 x 41  
Schließer  
Sn=0,8mm  
bündig einbaubar**



**Allgemeine Daten**

|                              |                  |
|------------------------------|------------------|
| Einbautart in Stahl          | bündig einbaubar |
| Nennschaltabstand Sn         | 0,8mm            |
| gesicherter Schaltabstand Sa | 0...0.65mm       |
| Wiederholgenauigkeit         | ≤ 5%             |
| Hysterese                    | ≤ 15%            |
| Anzeige Schaltelement ein    | Ja               |
| Umgebungstemperatur          | -25...+70°C      |
| Verschmutzungsgrad           | 3                |
| Bereitschaftsverzug          | ≤ 25ms           |

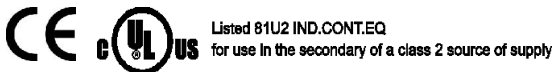
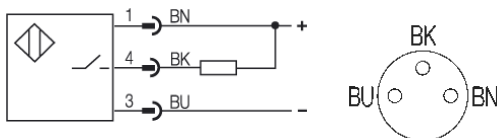
**Mechanische Daten**

|                                                                |                    |
|----------------------------------------------------------------|--------------------|
| Abmessung BxHxT oder DxT                                       | M5x0.5 x 41mm      |
| Gehäusematerial                                                | Stahl nichtrostend |
| Material der aktiven Fläche                                    | POM                |
| Schutzart nach IEC 60529                                       | IP67               |
| Anschlußart                                                    | Stecker S49        |
| Schockbeanspruchung: Halbsinus, 30 gn, 11ms                    |                    |
| Schwingungsbeanspruchung: 55 Hz, 1mm Amplitude, 3 x 30 Minuten |                    |

**Elektrische Daten**

|                            |             |
|----------------------------|-------------|
| Stromart                   | DC          |
| Verdrahtungsart            | 3-Draht     |
| Schaltfunktion             | Schließer   |
| Ausgangsschaltung          | NPN         |
| Bemessungsbetriebsspannung | 24 DCV      |
| Bemessungsbetriebsstrom    | 100mA       |
| Betriebsspannung           | 10...30 DCV |
| Restwelligkeit             | ≤ 10%       |
| Schaltfrequenz             | 3000Hz      |
| Leerlaufstrom              | ≤ 12/≤3mA   |
| Reststrom                  | ≤ 80µA      |
| Spannungsabfall            | ≤ 3.0/-V    |
| Kurzschlußschutz           | ja          |
| Verpolschutz               | ja          |

PX0708a



Gebrauchskategorie DC 13  
Schutzklasse

Datenblattnummer:

Begriffsbestimmungen siehe Hauptkatalog  
Wenn nicht anders angegeben,  
Werte nach IEC 60947-5-2 (DIN EN60947-5-2)

Balluff GmbH  
Schurwaldstraße 9  
D-73765 Neuhausen a.d.F.  
Telefon (07158) 173-0 Telefax (07158) 5010

Datenblatt by CD-ROM - 04/2007

**BALLUFF**  
sensors worldwide