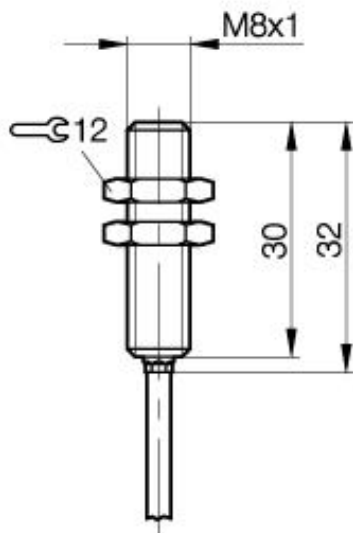


Induktiver Näherungsschalter
BES 516-300-S289-BO-D-PU-05
M8x1 x 34
Schließer
Sn=1,5mm
bündig einbaubar
druckfest bis 100 bar



PX0693

Allgemeine Daten

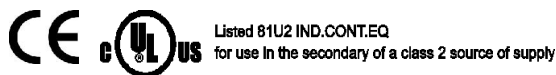
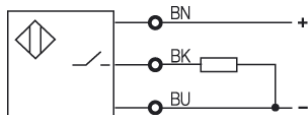
Einbautart in Stahl	bündig einbaubar
Nennschaltabstand Sn	1,5mm
gesicherter Schaltabstand Sa	0...1.2mm
Wiederholgenauigkeit	± 5%
Hysterese	≤ 15%
Umgebungstemperatur	-25...+70°C
Verschmutzungsgrad	3
Bereitschaftsverzug	≤ 30ms
Besondere Eigenschaften	druckfest bis 100 bar

Mechanische Daten

Abmessung BxHxT oder DxT	M8x1 x 34mm
Gehäusematerial	Stahl nichtrostend
Material der aktiven Fläche	Keramik
Schutzart nach IEC 60529	IP67
Anschlußart	Kabel
Kabelart	LifY-11Y-O
Schockbeanspruchung: Halbsinus, 30 gn, 11ms	
Schwingungsbeanspruchung: 55 Hz, 1mm Amplitude, 3 x 30 Minuten	

Elektrische Daten

Stromart	DC
Verdrahtungsart	3-Draht
Schaltfunktion	Schließer
Ausgangsschaltung	PNP
Bemessungsbetriebsspannung	24 DCV
Bemessungsbetriebsstrom	200mA
Betriebsspannung	10...30 DCV
Restwelligkeit	≤ 10%
Schaltfrequenz	1000Hz
kleinster Betriebsstrom	≤ 1mA
Leerlaufstrom	≤ 25mA
Reststrom	≤ 80µA
Spannungsabfall	≤ 2.5V
Kurzschlußschutz	ja
Verpolschutz	ja



Gebrauchskategorie DC 13
 Schutzklasse

Datenblattnummer:

Begriffsbestimmungen siehe Hauptkatalog
 Wenn nicht anders angegeben,
 Werte nach IEC 60947-5-2 (DIN EN60947-5-2)

Balluff GmbH
 Schurwaldstraße 9
 D-73765 Neuhausen a.d.F.
 Telefon (07158) 173-0 Telefax (07158) 5010

Datenblatt by CD-ROM - 04/2007

BALLUFF
 sensors worldwide