

## Induktiver Näherungsschalter

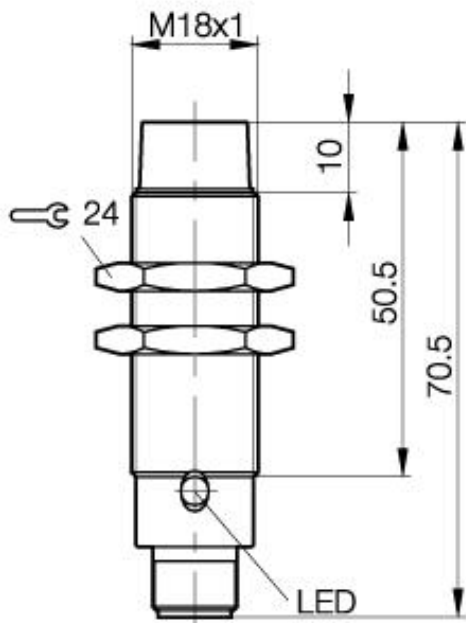
**BES 516-214-E5-E-S 27**

**M18x1 x 70.5**

**Öffner**

**Sn=8mm**

**nicht bündig einbaubar**



PX0705

### Allgemeine Daten

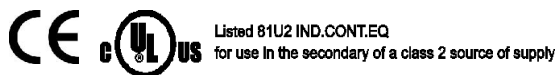
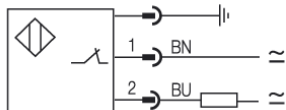
Einbautart in Stahl	nicht bündig einbaubar
Nennschaltabstand Sn	8mm
gesicherter Schaltabstand Sa	0...6.4mm
Wiederholgenauigkeit	≤ 5%
Hysterese	≤ 15%
Anzeige Schaltelement ein	Ja
Umgebungstemperatur	-25...+70°C
Verschmutzungsgrad	3
Bereitschaftsverzug	≤ 100ms

### Mechanische Daten

Abmessung BxHxT oder DxT	M18x1 x 70.5mm
Gehäusematerial	CuZn vernickelt
Material der aktiven Fläche	PA 12
Schutzart nach IEC 60529	IP67
Anschlußart	Stecker S27
Schockbeanspruchung: Halbsinus, 30 gn, 11ms	
Schwingungsbeanspruchung: 55 Hz, 1mm Amplitude, 3 x 30 Minuten	

### Elektrische Daten

Stromart	AC/DC
Verdrahtungsart	2-Draht
Schaltfunktion	Öffner
Bemessungsbetriebsspannung	110 ACV
Bemessungsbetriebsstrom	250mA
Betriebsspannung	20...250 AC/DCV
Restwelligkeit	-%
Schaltfrequenz	250Hz
kleinster Betriebsstrom	5.0mA
Leerlaufstrom	-/-mA
Reststrom	≤ 1700µA
max. Betriebsstrom	2.0/1.0mA
Spannungsabfall	≤ 11.0/≤ 7.5V
Kurzschlußschutz	ja
Verpolschutz	ja



Gebrauchskategorie DC 13,AC  
140  
Schutzklasse I

Datenblattnummer:

Begriffsbestimmungen siehe Hauptkatalog  
Wenn nicht anders angegeben,  
Werte nach IEC 60947-5-2 (DIN EN60947-5-2)

Balluff GmbH  
Schurwaldstraße 9  
D-73765 Neuhausen a.d.F.  
Telefon (07158) 173-0 Telefax (07158) 5010

Datenblatt by CD-ROM - 04/2007

**BALLUFF**  
sensors worldwide