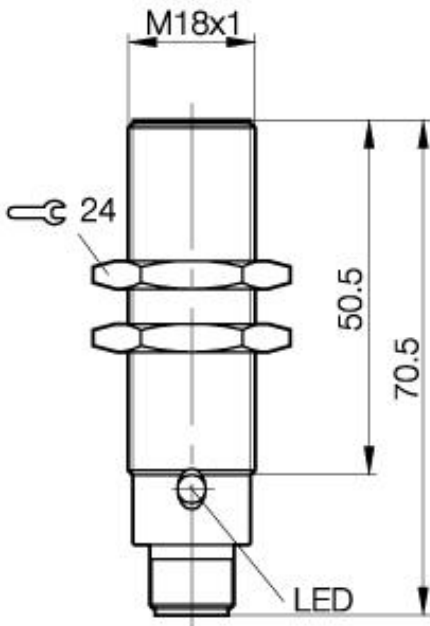


Induktiver Näherungsschalter
BES 516-211-E5-E-S 27
M18x1 x 70.5
Schließer
Sn=5mm
bündig einbaubar



PX0369

Allgemeine Daten

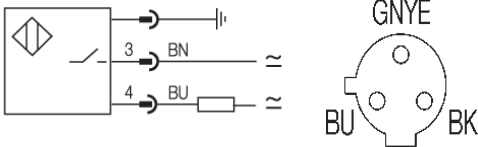
Einbautart in Stahl	bündig einbaubar
Nennschaltabstand Sn	5mm
gesicherter Schaltabstand Sa	0...4.0mm
Wiederholgenauigkeit	≤ 5%
Hysterese	≤ 15%
Anzeige Schaltelement ein	Ja
Umgebungstemperatur	-25...+70°C
Verschmutzungsgrad	3
Bereitschaftsverzug	≤ 10ms

Mechanische Daten

Abmessung BxHxT oder DxT	M18x1 x 70.5mm
Gehäusematerial	CuZn vernickelt
Material der aktiven Fläche	PA 12
Schutzart nach IEC 60529	IP67
Anschlußart	Stecker S27
Schockbeanspruchung: Halbsinus, 30 gn, 11ms	
Schwingungsbeanspruchung: 55 Hz, 1mm Amplitude, 3 x 30 Minuten	

Elektrische Daten

Stromart	AC/DC
Verdrahtungsart	2-Draht
Schaltfunktion	Schließer
Bemessungsbetriebsspannung	110 DCV
Bemessungsbetriebsstrom	250mA
Betriebsspannung	20...250 AC/DCV
Restwelligkeit	-%
Schaltfrequenz	400Hz
kleinster Betriebsstrom	5.0mA
Leerlaufstrom	-/-mA
Reststrom	≤ 1700µA
Spannungsabfall	≤ 11.0/≤ 7.5V
Kurzschlußschutz	ja
Verpolschutz	ja



Gebrauchskategorie DC 13,AC
 140
 Schutzklasse I

Datenblattnummer:

Begriffsbestimmungen siehe Hauptkatalog
 Wenn nicht anders angegeben,
 Werte nach IEC 60947-5-2 (DIN EN60947-5-2)

Balluff GmbH
 Schurwaldstraße 9
 D-73765 Neuhausen a.d.F.
 Telefon (07158) 173-0 Telefax (07158) 5010

Datenblatt by CD-ROM - 04/2007

