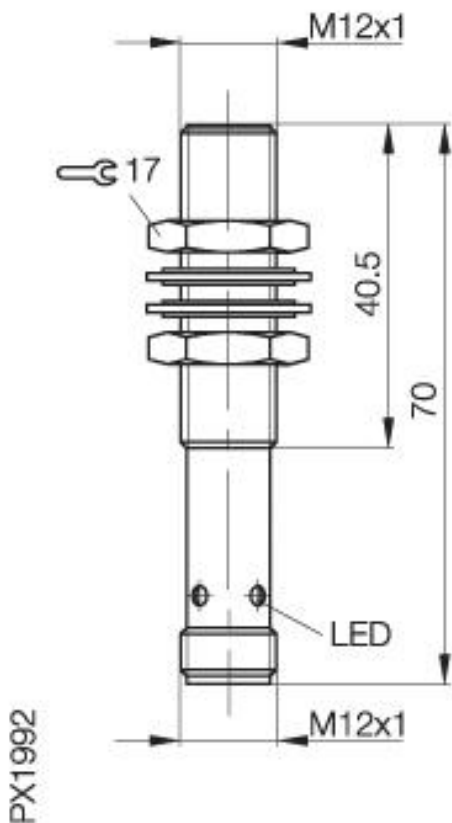


**Induktiver Näherungsschalter**  
**BES 516-208-S 27-E**  
**M12x1 x 70**  
**Öffner**  
**Sn=2mm**  
**bündig einbaubar**



**Allgemeine Daten**

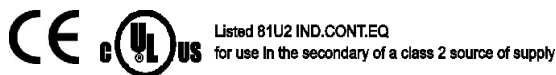
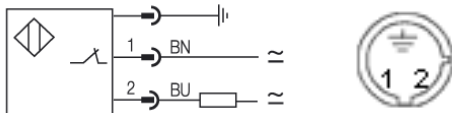
Einbautart in Stahl	bündig einbaubar
Nennschaltabstand Sn	2mm
gesicherter Schaltabstand Sa	0...1.6mm
Wiederholgenauigkeit	≤ 5%
Hysterese	≤ 15%
Anzeige Schaltelement ein	Ja
Umgebungstemperatur	-25...+70°C
Verschmutzungsgrad	3
Bereitschaftsverzug	≤ 100ms

**Mechanische Daten**

Abmessung BxHxT oder DxT	M12x1 x 70mm
Gehäusematerial	Stahl nichtrostend
Material der aktiven Fläche	PA 12
Schutzart nach IEC 60529	IP67
Anschlußart	Stecker S27
Schockbeanspruchung: Halbsinus, 30 gn, 11ms	
Schwingungsbeanspruchung: 55 Hz, 1mm Amplitude, 3 x 30 Minuten	

**Elektrische Daten**

Stromart	AC/DC
Verdrahtungsart	2-Draht
Schaltfunktion	Öffner
Bemessungsbetriebsspannung	110 ACV
Bemessungsbetriebsstrom	130mA
Betriebsspannung	20...250 AC/DCV
Restwelligkeit	-%
Schaltfrequenz	200Hz
kleinster Betriebsstrom	5mA
Leerlaufstrom	-/-mA
Reststrom	≤ 1700µA
Spannungsabfall	≤ 11.0/≤ 7.5V
Kurzschlußschutz	ja
Verpolschutz	ja



Gebrauchskategorie DC 13,AC  
 140  
 Schutzklasse I

Datenblattnummer:

Begriffsbestimmungen siehe Hauptkatalog  
 Wenn nicht anders angegeben,  
 Werte nach IEC 60947-5-2 (DIN EN60947-5-2)

Balluff GmbH  
 Schurwaldstraße 9  
 D-73765 Neuhausen a.d.F.  
 Telefon (07158) 173-0 Telefax (07158) 5010

Datenblatt by CD-ROM - 04/2007

