

## Induktiver Näherungsschalter

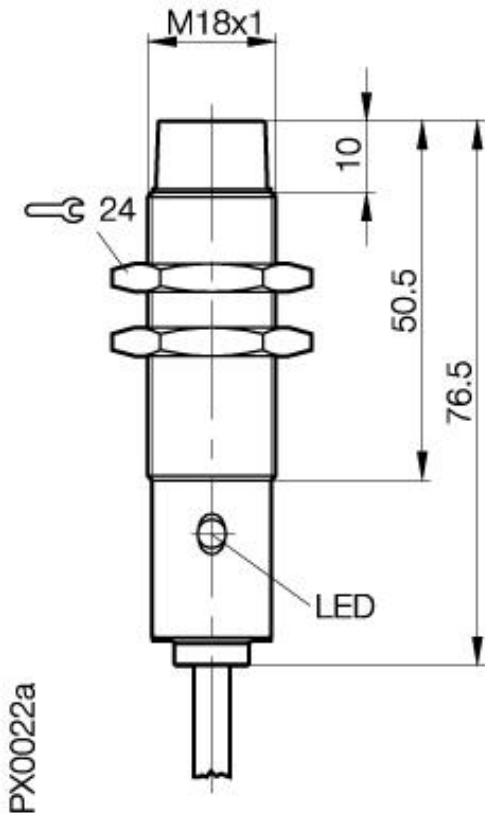
**BES 516-124-BO-C-03**

**M18x1 x 76.5**

**Schließer-Öffner**

**Sn=8mm**

**nicht bündig einbaubar**



### Allgemeine Daten

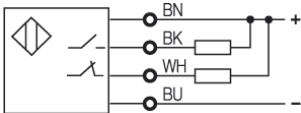
Einbauart in Stahl	nicht bündig einbaubar
Nennschaltabstand $S_n$	8mm
gesicherter Schaltabstand $S_a$	0...6.5mm
Wiederholgenauigkeit	$\leq 5\%$
Hysterese	$\leq 15\%$
Anzeige Schaltelement ein	Ja
Umgebungstemperatur	-25...+70°C
Verschmutzungsgrad	3
Bereitschaftsverzug	$\leq 60\text{ms}$

### Mechanische Daten

Abmessung BxHxT oder DxT	M18x1 x 76.5mm
Gehäusematerial	CuZn vernickelt
Material der aktiven Fläche	PA 12
Schutzart nach IEC 60529	IP67
Anschlußart	Kabel
Kabelart	LiYY-O
Schockbeanspruchung: Halbsinus, 30 gn, 11ms	
Schwingungsbeanspruchung: 55 Hz, 1mm Amplitude, 3 x 30 Minuten	

### Elektrische Daten

Stromart	DC
Verdrahtungsart	4-Draht
Schaltfunktion	Schließer-Öffner
Ausgangsschaltung	NPN
Bemessungsbetriebsspannung	24 DCV
Bemessungsbetriebsstrom	200mA
Betriebsspannung	10...30 DCV
Restwelligkeit	$\leq 15\%$
Schaltfrequenz	200Hz
Leerlaufstrom	$\leq 30/\leq 20\text{mA}$
Reststrom	$\leq 80\mu\text{A}$
Spannungsabfall	$\leq 2.5\text{-V}$
Kurzschlußschutz	ja
Verpolschutz	ja



Gebrauchskategorie  
Schutzklasse

DC 13  
II

Datenblattnummer:

Begriffsbestimmungen siehe Hauptkatalog  
Wenn nicht anders angegeben,  
Werte nach IEC 60947-5-2 (DIN EN60947-5-2)

Balluff GmbH  
Schurwaldstraße 9  
D-73765 Neuhausen a.d.F.  
Telefon (07158) 173-0 Telefax (07158) 5010

Datenblatt by CD-ROM - 04/2007

**BALLUFF**  
sensors worldwide