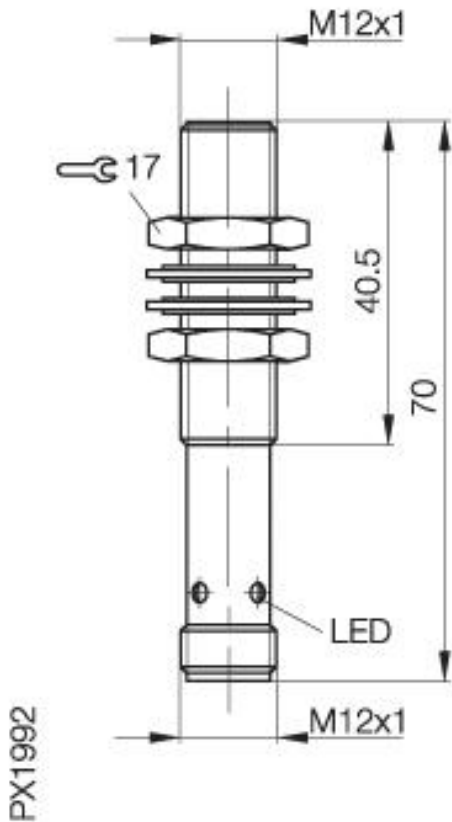


**Induktiver Näherungsschalter
BES 516-113-S 4-C
M12x1 x 70
Schließer-Öffner
Sn=2mm
bündig einbaubar**



Allgemeine Daten

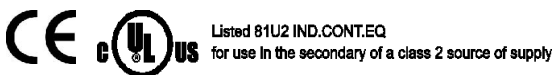
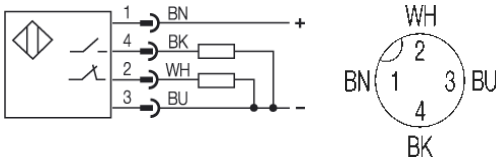
Einbauart in Stahl	bündig einbaubar
Nennschaltabstand Sn	2mm
gesicherter Schaltabstand Sa	0...1.6mm
Wiederholgenauigkeit	≤ 5%
Hysterese	≤ 15%
Anzeige Schaltelement ein	Ja
Umgebungstemperatur	-25...+70°C
Verschmutzungsgrad	3
Bereitschaftsverzug	≤ 50ms

Mechanische Daten

Abmessung BxHxT oder DxT	M12x1 x 70mm
Gehäusematerial	Stahl nichtrostend
Material der aktiven Fläche	PA 12
Schutzart nach IEC 60529	IP68 nach BWN Pr 20
Anschlußart	Stecker S4
Schockbeanspruchung: Halbsinus, 30 gn, 11ms	
Schwingungsbeanspruchung: 55 Hz, 1mm Amplitude, 3 x 30 Minuten	

Elektrische Daten

Stromart	DC
Verdrahtungsart	4-Draht
Schaltfunktion	Schließer-Öffner
Ausgangsschaltung	PNP
Bemessungsbetriebsspannung	24 DCV
Bemessungsbetriebsstrom	200mA
Betriebsspannung	10...30 DCV
Restwelligkeit	≤ 15%
Schaltfrequenz	800Hz
Leerlaufstrom	≤ 32/≤ 20mA
Reststrom	≤ 80µA
Spannungsabfall	≤ 2.5/-V
Kurzschlußschutz	ja
Verpolschutz	ja



Gebrauchskategorie DC 13
Schutzklasse II

Datenblattnummer:

Begriffsbestimmungen siehe Hauptkatalog
Wenn nicht anders angegeben,
Werte nach IEC 60947-5-2 (DIN EN60947-5-2)

Balluff GmbH
Schurwaldstraße 9
D-73765 Neuhausen a.d.F.
Telefon (07158) 173-0 Telefax (07158) 5010

Datenblatt by CD-ROM - 04/2007

BALLUFF
sensors worldwide