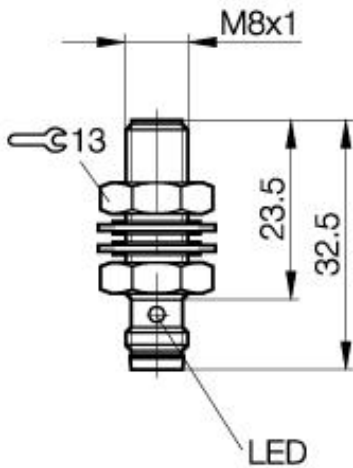


Induktiver Näherungsschalter
BES 515-324-E5-C-S 49
M8x1 x 32,5
Schließer
Sn=1,5mm
bündig einbaubar



PX0542

Allgemeine Daten

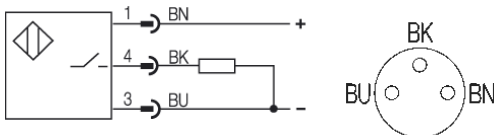
Einbauart in Stahl	bündig einbaubar
Nennschaltabstand Sn	1,5mm
gesicherter Schaltabstand Sa	0...1.2mm
Wiederholgenauigkeit	≤ 5%
Hysterese	≤ 15%
Anzeige Schaltelement ein	ja
Umgebungstemperatur	-25...+70°C
Verschmutzungsgrad	3
Bereitschaftsverzug	= 30ms

Mechanische Daten

Abmessung BxHxT oder DxT	M8x1 x 32,5mm
Gehäusematerial	1.4571
Material der aktiven Fläche	PA 12
Schutzart nach IEC 60529	IP67
Anschlußart	Stecker S49
Schockbeanspruchung: Halbsinus, 30 gn, 11ms	
Schwingungsbeanspruchung: 55 Hz, 1mm Amplitude, 3 x 30 Minuten	

Elektrische Daten

Stromart	DC
Verdrahtungsart	3-Draht
Schaltfunktion	Schließer
Ausgangsschaltung	PNP
Bemessungsbetriebsspannung	24 DCV
Bemessungsbetriebsstrom	200mA
Betriebsspannung	10...30 DCV
Restwelligkeit	≤ 15%
Schaltfrequenz	800Hz
Leerlaufstrom	≤ 10/≤ 2mA
Reststrom	≤ 80µA
Spannungsabfall	≤ 1.5V
Kurzschlußschutz	ja
Verpolschutz	ja



Gebrauchskategorie DC 13
 Schutzklasse

Datenblattnummer:

Begriffsbestimmungen siehe Hauptkatalog
 Wenn nicht anders angegeben,
 Werte nach IEC 60947-5-2 (DIN EN60947-5-2)

Balluff GmbH
 Schurwaldstraße 9
 D-73765 Neuhausen a.d.F.
 Telefon (07158) 173-0 Telefax (07158) 5010

Datenblatt by CD-ROM - 04/2007

