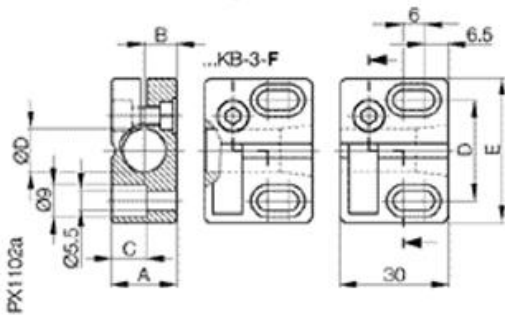


Zubehör: Befestigung BES 30.0-KB-3-F



Allgemeine Daten

Ausführung
Verwendung

Klemmbock
Klemmbock mit Festanschlag für
Sensoren M30 bündig

	A	B	C	D	E	ØD
BES 12,0-KB-3	18	9	9,7	28	40	12
BES 18,0-KB-3	24	12	13,5	28	40	18
BES 12,0-KB-3-F	18	9	9,7	28	40	12
BES 18,0-KB-3-F	24	12	13,5	28	40	18
BES 30,0-KB-3-F	36	18	19,5	42	54	30

Mechanische Daten

Abmessung BxHxT oder DxT
Werkstoff
Befestigung

54 x 30 x 36
PA6 GK
mit 2 Schrauben M5

Datenblattnummer::

Begriffsbestimmungen siehe Hauptkatalog
Wenn nicht anders angegeben,
Werte nach IEC 60947-5-2 (DIN EN60947-5-2)

Balluff GmbH
Schurwaldstraße 9
D-73765 Neuhausen a.d.F.
Telefon (07158) 173-0 Telefax (07158) 5010

Datenblatt by CD-ROM - 04/2007

BALLUFF
sensors worldwide