

Induktiver Näherungsschalter

BES 113-3019-SA 1-PU-03

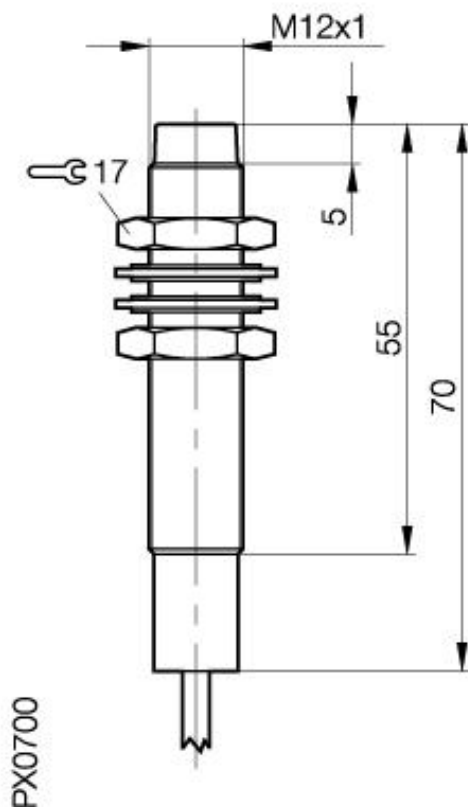
M12x1 x 70

Öffner

Sn=3,7mm

nicht bündig einbaubar

Funktionsüberwachung



Allgemeine Daten

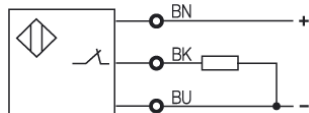
Handelsbezeichnung	Diagnosesensoren
Einbauart in Stahl	nicht bündig einbaubar
Nennschaltabstand Sn	3,7mm
gesicherter Schaltabstand Sa	0...2,9mm
Wiederholgenauigkeit	≤ 5%
Hysterese	≤ 15%
Umgebungstemperatur	-25...+70°C
Verschmutzungsgrad	3
Bereitschaftsverzug	≤ 50ms
Besondere Eigenschaften	Funktionsüberwachung

Mechanische Daten

Abmessung BxHxT oder DxT	M12x1 x 70mm
Gehäusematerial	CuZn vernickelt
Material der aktiven Fläche	PA 12
Schutzart nach IEC 60529	IP65
Anschlußart	Kabel
Kabelart	LifY-11Y-Y-O
Schockbeanspruchung: Halbsinus, 30 gn, 11ms	
Schwingungsbeanspruchung: 55 Hz, 1mm Amplitude, 3 x 30 Minuten	

Elektrische Daten

Stromart	DC
Verdrahtungsart	3-Draht
Schaltfunktion	Öffner
Ausgangsschaltung	PNP
Bemessungsbetriebsspannung	24 DCV
Bemessungsbetriebsstrom	130mA
Betriebsspannung	20...30 DCV
Restwelligkeit	≤ 15%
Schaltfrequenz	300Hz
kleinster Betriebsstrom	1mA
Leerlaufstrom	≤ 25/≤ 25mA
Reststrom	≤ 80µA
Spannungsabfall	typ. 2.5V
Kurzschlußschutz	ja
Verpolschutz	ja



Gebrauchskategorie
Schutzklasse

DC 12

Datenblattnummer:

Begriffsbestimmungen siehe Hauptkatalog
Wenn nicht anders angegeben,
Werte nach IEC 60947-5-2 (DIN EN60947-5-2)

Balluff GmbH
Schurwaldstraße 9
D-73765 Neuhausen a.d.F.
Telefon (07158) 173-0 Telefax (07158) 5010

Datenblatt by CD-ROM - 04/2007

BALLUFF
sensors worldwide