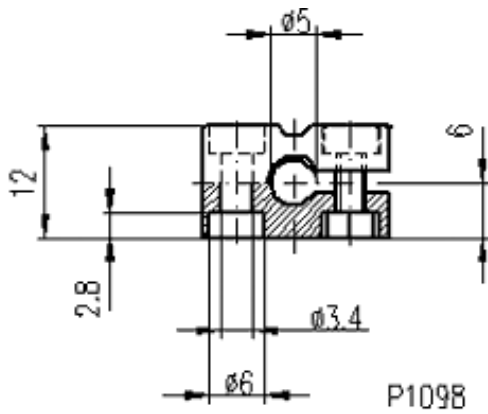


Zubehör: Befestigung BES 05.0-KB-3



Allgemeine Daten

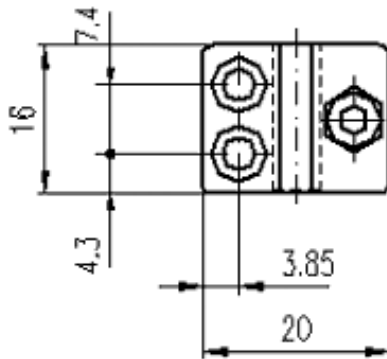
Ausführung
Verwendung

Klemmbock
Klemmbock ohne Festanschlag
für Sensoren D=5mm

Mechanische Daten

Abmessung BxHxT oder DxT
Werkstoff
Befestigung

20x16x12
PA6
mit 2 Schrauben M3



Datenblattnummer::

Begriffsbestimmungen siehe Hauptkatalog
Wenn nicht anders angegeben,
Werte nach IEC 60947-5-2 (DIN EN60947-5-2)

Balluff GmbH
Schurwaldstraße 9
D-73765 Neuhausen a.d.F.
Telefon (07158) 173-0 Telefax (07158) 5010

Datenblatt by CD-ROM - 04/2007

BALLUFF
sensors worldwide