

1) Apprendimento dell'immagine di riferimento 2) Tensione d'esercizio 3) Uscita 1 attiva 4) Uscita 2 attiva 5) Collegamento con PC 6) Definizione dell'immagine



## Display/Operation

Dispositivo di regolazione	Anello di registro Tasto
Possibilità di regolazione	Messa a fuoco Apprendimento dell'immagine di riferimento

## Electrical connection

Collegamento 1	M12x1-Connettore, 8-poli, A-codificato
Collegamento 2	M12x1-Connettore, 4-poli, D-codificato
Contatti, protezione superficiale	dorato
Protezione da corto	sì
Protezione dalle inversioni di polarità	sì

## Electrical data

Caduta di tensione Ud max. a Ie	1.8 V
Corrente d'esercizio nominale Ie	100 mA
Corrente vuoto Io max. a Ue	200 mA
Disturbi connessi alla potenza	3A
Funzione d'ingresso	Trigger Selezione del programma
Ondulazione residua max. (% di Ue)	10 %
Ritardo di disponibilità tv max.	10 ms
Tensione d'esercizio UB	22...26 VDC
Tensione di esercizio nominale Ue DC	24 V

## Environmental conditions

EN 60068-2-27, urto	Emisinusoide, 30gn, 11ms, 3x6 Emisinusoide, 100gn, 2ms, 3x8000
---------------------	-------------------------------------------------------------------

EN 60068-2-6, vibrazione	55 Hz, ampiezza 1 mm, 3x30 min 10...2000 Hz, ampiezza 1 mm, 30 gn, 3x5 h
Grado di protezione	IP54
Temperatura ambiente	-10...55 °C

## Functional Characteristics

Caratteristiche per ogni ispezione, numero max.	255
Ispezioni, numero max.	20
Quota di riconoscimento tip.	3...15 Hz

## Functional safety

MTTF (40 °C)	127 a
--------------	-------

## General data

Forma	Parallelepipedo Attacco a 90°
Omologazione / conformità	cULus CE
Principio di funzionamento	Sensore Vision

## Material

Materiale custodia	Alluminio, pressofuso ABS
Materiale custodia, protezione superficiale	verniciato
Protezione superficiale	verniciato
Superficie attiva, materiale	PMMA

## Mechanical data

Dimensione	51.5 x 70 x 40 mm
Fissaggio	Vite M4

## Optical data

Campo visivo max.	480 x 360 mm
Campo visivo min.	24 x 18 mm
Distanza focale	8.0 mm
Gruppo LED secondo IEC 62471	Gruppo libero
Lunghezza d'onda	630 nm
Particolarità ottiche	Luce incidente, disinseribile
Risoluzione immagini	VGA 640 x 480 pixel
Tipo di luce	LED a luce rossa
Tipo di sensore Vision	Sensore immagine CMOS bianco-nero

## Output/Interface

Funzione di temporizzazione	Ritardo di inserzione/ disinserzione Impulso singolo
Funzione temporizzatrice, durata	Impulso 1...1000 ms oppure continuo
Interfaccia	Ethernet 10/100 base T

Uscita aggiuntiva  
 Uscita di commutazione

Output trigger PNP  
 3x PNP contatto normalmente  
 aperto (NA)

## Range/Distance

Distanza d'intervento	50...1000 mm
-----------------------	--------------

## Remarks

Il tasso di riconoscimento dipende dalla funzione di valorizzazione.  
 Non impiegare il sensore dove l'oggetto è sottoposto a forte luce esterna.  
 Si consiglia l'utilizzo di illuminazione esterna a partire da una distanza di lavoro di 300 mm.

Solo per applicazioni secondo NFPA 79 (macchine con una tensione di alimentazione di max. 600 volt). I connettori adatti si possono approvvigionare da Balluff.

Proteggere adeguatamente il connettore di interfaccia, se non in uso, contro l'infiltrazione di polvere, sporco e liquidi. Il cappuccio di protezione è compreso in dotazione.

Ulteriori informazioni: vedere libretto di uso e manutenzione.

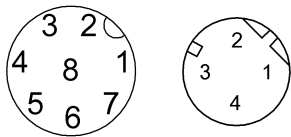
Gli accessori devono essere ordinati separatamente.

Non manovrare il tasto con un utensile aguzzo.

Per informazioni dettagliate relative a MTTF o B10d vedere certificato MTTF / B10d

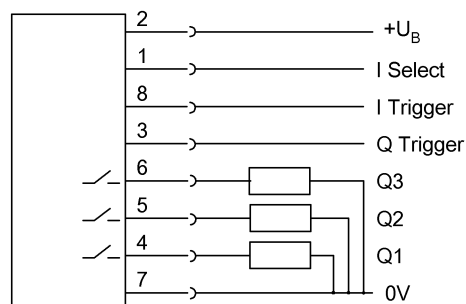
L'indicazione del valore MTTF / B10d non rappresenta alcuna garanzia di qualità e/o di durata; si tratta soltanto di valori empirici senza alcun carattere vincolante. Con l'indicazione di questi valori non si allungano neppure i termini di prescrizione per i vizi della cosa, né vengono influenzati in alcun modo.

## Connector view



## Wiring Diagram

Conn. "PWR IO"



Conn. "To PC"

