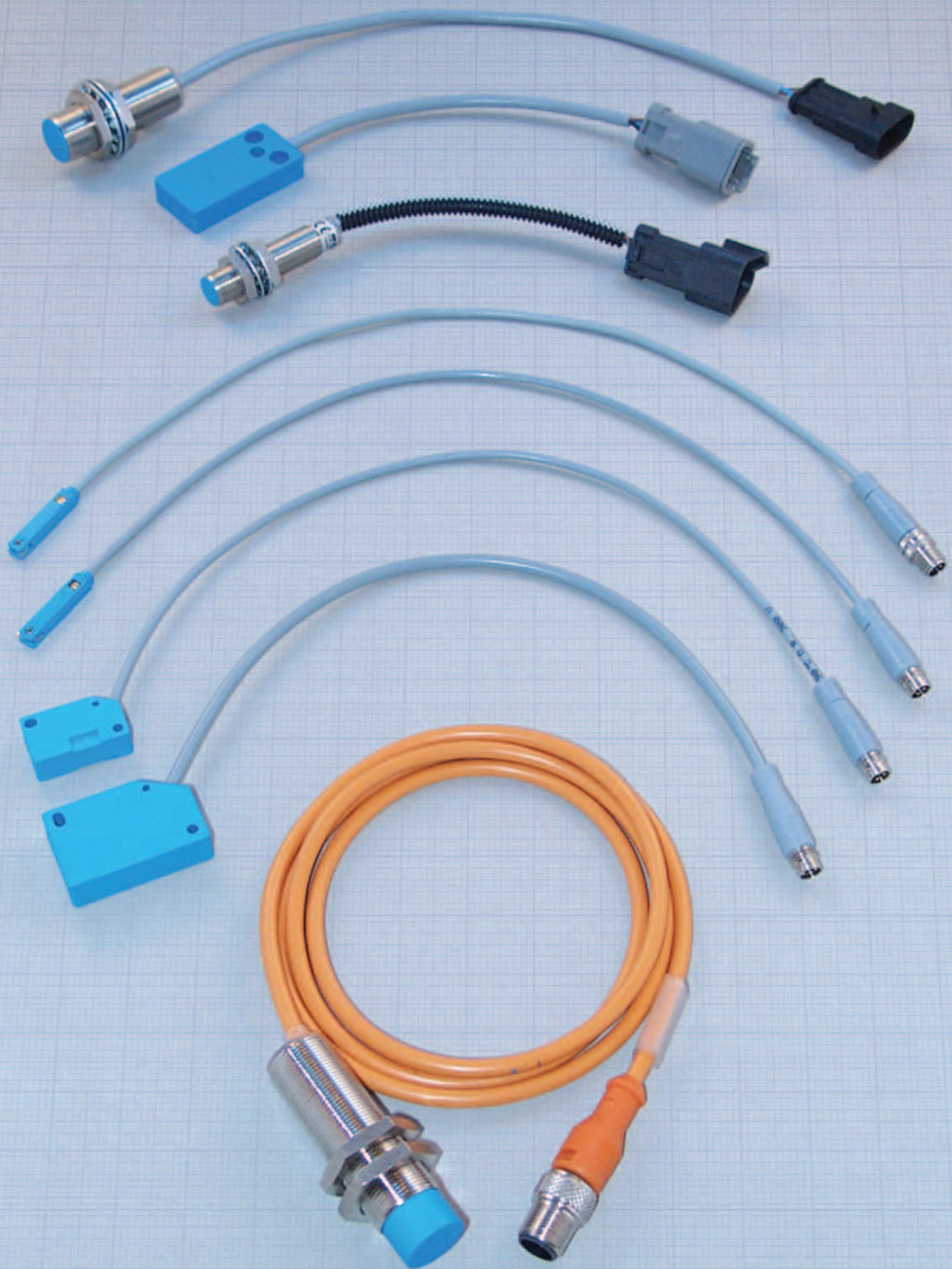


CONNETTORI CABLATI SU SENSORI



Generalità:

In questa sezione si propongono sensori già cablati a connettori maschi per applicazioni particolari.

Tutti i prodotti sono fornibili con lunghezza del cavo a richiesta.

Le versioni BDC con ghiera rotante consentono il collegamento diretto alle "ciabatte" abbattendo i costi di cablaggio e aumentandone l'affidabilità.

Soluzioni con altri tipi di connettore non di produzione BDC sono eseguibili secondo specifica del cliente.

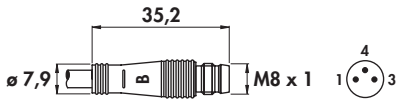
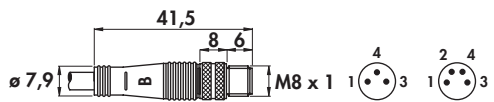
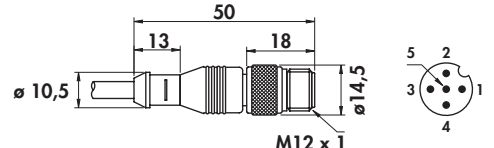
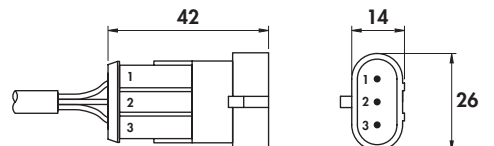
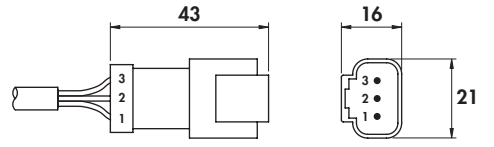
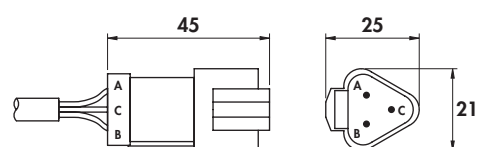
I diversi connettori proposti sono abbinabili ai sensori a seconda della sezione dei cavi, ricavabile dalle relative tabelle dei codici di ordinazione.

COME COMPORRE IL CODICE DI ORDINAZIONE

Tipo

DCA 8 / 4 F 0 9 KS - 0,3

Lunghezza cavo (m)

Tipo	Dimensioni	Costruttore	Serie	Grado di protezione	Utilizzabile con cavi diametro (mm)
F		BDC	M8 x 1 ghiera fissa	IP67	3 - 3,5 - 4 - 5
R		BDC	M8 x 1 ghiera rotante	IP67	3 - 3,5 - 4 - 5
H		BDC	M12 x 1 ghiera rotante	IP68	4 - 5
M		Tyco-AMP	Superscal	IP67	4 - 5 - 6
D		Deutsch	DTM	IP67	4 - 5 - 6
DT		Deutsch	DT	IP67	5 - 6

Nota: per specifiche tecniche più dettagliate sui connettori, si rimanda a quanto specificato dai singoli costruttori.

CONNETTORI COSTAMPATI



COME INTERPRETARE I NOSTRI CODICI DI ORDINAZIONE

N° Connettore:	8B	= angolare femmina M12 x 1 per sensori in c.c.
	8M	= diritto maschio M8 x 1 per sensori in c.c.
	9	= diritto maschio M12 x 1 per sensori in c.c.
	9B	= angolare maschio M12 x 1 per sensori in c.c.
	10	= diritto femmina M12 x 1 per sensori in c.c.
	11	= diritto femmina M8 x 1 per sensori in c.c.
	12	= angolare femmina M8 x 1 per sensori in c.c.
	15	= diritto femmina M12 x 1 a chiave singola per sensori in c.a.
	16	= angolare femmina M12 x 1 a chiave singola per sensori in c.a.
	17	= diritto femmina M12 x 1 doppia chiave per sensori in c.a.
18	= angolare femmina M12 x 1 doppia chiave per sensori in c.a.	

0	= senza LED
2	= con 2 LED

C	10	/	2	P	3	2	PV	A
----------	-----------	----------	----------	----------	----------	----------	-----------	----------

0	= senza LED
P	= PNP a LED
N	= NPN a LED

N° conduttori:	3	= 3 fili
	4	= 4 fili
	5	= 5 fili

Lunghezza cavo m.	2	= 2 m.
	5	= 5 m.
	10	= 10 m.

Materiale cavo:	PV	= PVC (arancio)
	PR	= PUR (arancio)
	VS	= PVC schermato
	T	= Gomma Termoplastica (-40° ÷ + 140° C)

Versioni Atex:	A	= Categoria 1G-1D
	3GD	= Categoria 3G-3D

Nota:

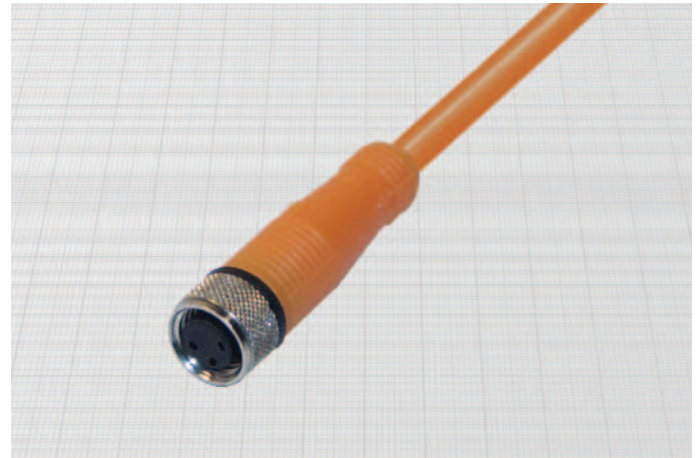
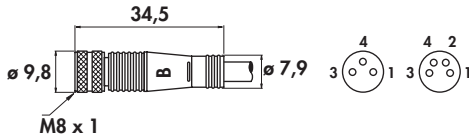
Per i connettori femmina considerare una quota di inserimento nel sensore che vale:

connettori M12 = 8 mm
 connettori M8 = 4 mm

Es. Sensore DSA8/4909KS L totale = 35 mm
 Connettore C12/0032PV L totale = 17,5 mm
 Quota complessiva sensore + connettore = (35 + 17,5) - 4 = 48,5 mm.

Diritti in c.c. •
 Costampati con cavo •
 Conformi a EN 60947-5-2 •

Connettore 11



Generalità:

I connettori femmina di questa sezione possono essere abbinati ai sensori di prossimità come viene indicato nelle relative tabelle. Devono essere ordinati separatamente.

Questi modelli offrono un elevato grado di protezione ambientale in dimensioni molto contenute. Sono infatti adatti ai sensori in corrente continua di dimensioni più ridotte. La ghiera con zigrinatura di blocco garantisce l'aggancio anche in presenza di forti vibrazioni.

A richiesta possono essere forniti con corpo connettore e cavo grigi.

Caratteristiche tecniche:

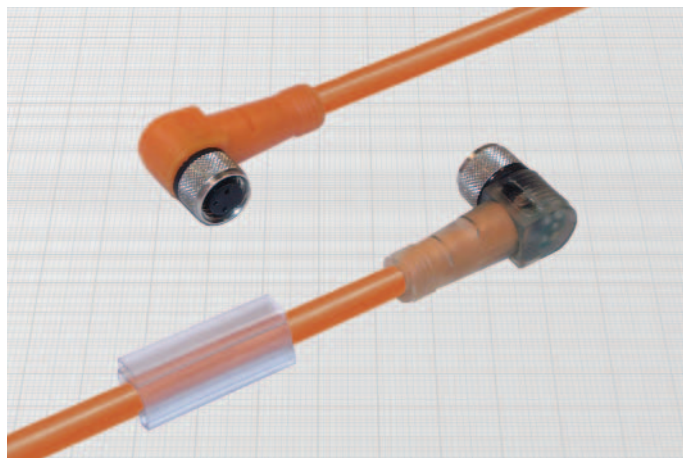
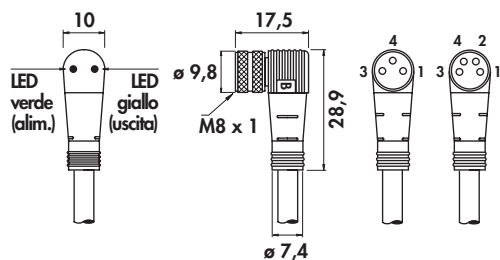
- Tensione di lavoro: 10 ÷ 30 Vcc modelli con LED
max 50 Vca/75 Vcc modelli senza LED
- Corrente max: 4 A
- Resistenza di contatto: ≤ 5 mΩ
- Contatti: CuZn, ottone pre-nichelato e placcato in oro (0,8 μm)
- Corpo: PUR
- Ghiera: autobloccante in CuZn, ottone nichelato
- O-Ring: NBR
- Campo di temperatura: -25° ÷ +90°C
- Grado di protezione: IP68 con ghiera di fissaggio bloccata a fondo

Connettore n°	Cavo	CODICI DI ORDINAZIONE					
		3 Fili		3 Fili con LED		4 Fili	3 Fili + schermo
		3 x 0,35 mm ² - ø est. 4		3 x 0,35 mm ² - ø est. 4		4 x 0,25 mm ² - ø est. 4	3 x 0,22 mm ² + sch. - ø est. 4
Materiale	Lunghezza m.	PNP		NPN			
		1) marrone + 4) nero uscita 3) blu -	1) marrone + 4) nero uscita LED giallo 3) verde blu -	1) marrone + 4) giallo LED verde 3) nero blu -	1) marrone + 4) nero uscita NA 2) bianco uscita NC 3) blu -	1) marrone + 4) nero uscita 3) blu - 2) schermo	
11	PVC	2	C11/0032PV	C11/2P32PV	C11/2N32PV	C11/0042PV	C11/0042VS
11	PVC	5	C11/0035PV	C11/2P35PV	C11/2N35PV	C11/0045PV	C11/0045VS
11	PVC	10	C11/00310PV	C11/2P310PV	C11/2N310PV	C11/00410PV	C11/00410VS
11	PUR	2	C11/0032PR	C11/2P32PR	C11/2N32PR	C11/0042PR	-
11	PUR	5	C11/0035PR	C11/2P35PR	C11/2N35PR	C11/0045PR	-
11	PUR	10	C11/00310PR	C11/2P310PR	C11/2N310PR	C11/00410PR	-

CONNETTORI FEMMINA M8 x 1

- Angolari in c.c.
- Costampati con cavo
- Conformi a EN 60947-5-2

Connettore 12



Generalità:

I connettori femmina di questa sezione possono essere abbinati ai sensori di prossimità come viene indicato nelle relative tabelle. Devono essere ordinati separatamente.

Questi modelli offrono un elevato grado di protezione ambientale in dimensioni molto contenute. Sono infatti adatti ai sensori in corrente continua di dimensioni più ridotte. La ghiera con zigrinatura di blocco garantisce l'aggancio anche in presenza di forti vibrazioni.

A richiesta possono essere forniti con corpo connettore e cavo grigi.

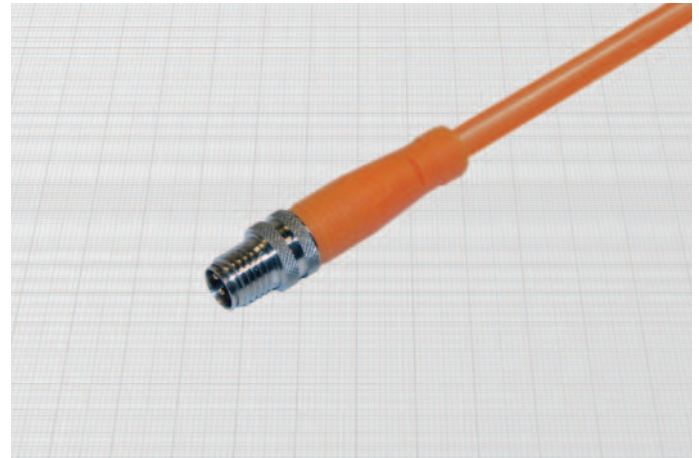
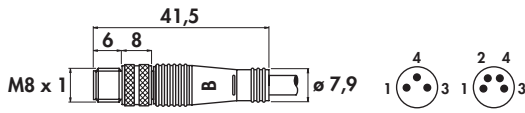
Caratteristiche tecniche:

- Tensione di lavoro: 10 ÷ 30 Vcc modelli con LED
max 50 Vca/75 Vcc modelli senza LED
- Corrente max: 4 A
- Resistenza di contatto: ≤ 5 mΩ
- Contatti: CuZn, ottone pre-nichelato e placcato in oro (0,8 μm)
- Corpo: PUR
- Ghiera: autobloccante in CuZn, ottone nichelato
- O-Ring: NBR
- Campo di temperatura: -25° ÷ +90°C
- Grado di protezione: IP68 con ghiera di fissaggio bloccata a fondo

Connettore n°	Cavo	CODICI DI ORDINAZIONE					
		3 Fili	3 Fili con LED	4 Fili	3 Fili + schermo		
		Sezione	3 x 0,35 mm ² - ø est. 4	3 x 0,35 mm ² - ø est. 4	4 x 0,25 mm ² - ø est. 4	3 x 0,22 mm ² + sch. - ø est. 4	
Materiale	Lunghezza m.						
12	PVC	2	C12/0032PV	C12/2P32PV	C12/2N32PV	C12/0042PV	C12/0042VS
12	PVC	5	C12/0035PV	C12/2P35PV	C12/2N35PV	C12/0045PV	C12/0045VS
12	PVC	10	C12/00310PV	C12/2P310PV	C12/2N310PV	C12/00410PV	C12/00410VS
12	PUR	2	C12/0032PR	C12/2P32PR	C12/2N32PR	C12/0042PR	-
12	PUR	5	C12/0035PR	C12/2P35PR	C12/2N35PR	C12/0045PR	-
12	PUR	10	C12/00310PR	C12/2P310PR	C12/2N310PR	C12/00410PR	-

Diritti in c.c. •
 Costampati con cavo •
 Conformi a EN 60947-5-2 •

Connettore 8M



Caratteristiche tecniche:

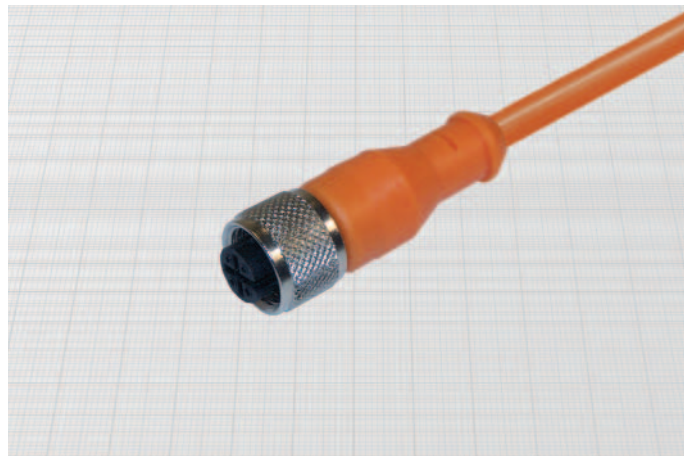
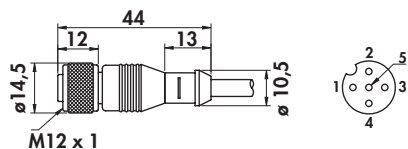
- Tensione di lavoro: max 50 Vca/75 Vcc
- Corrente max: 4 A
- Resistenza di contatto: $\leq 5 \text{ m}\Omega$
- Contatti: CuZn, ottone pre-nichelato e placcato in oro (0,8 μm)
- Corpo: PUR arancio
- Ghiera: CuZn, ottone nichelato
- Campo di temperatura: -25° ÷ +90°C
- Grado di protezione: IP67 con ghiera di fissaggio bloccata a fondo

Connettore n°	Cavo	CODICI DI ORDINAZIONE			
		3 Fili	4 Fili	3 Fili + schermo	
	Sezione	3 x 0,35 mm ² - \varnothing est. 4	4 x 0,25 mm ² - \varnothing est. 4	3 x 0,22 mm ² + schermo - \varnothing est. 4	
	Materiale Lunghezza m.	1 > marrone + 4 > nero uscita 3 > blu -	1 > marrone + 4 > nero uscita NA 2 > bianco uscita NC 3 > blu -	1 > marrone + 4 > nero uscita 3 > blu - 2 > schermo	
8M	PVC	2	C8M/0032PV	C8M/0042PV	C8M/0042VS
8M	PVC	5	C8M/0035PV	C8M/0045PV	C8M/0045VS
8M	PVC	10	C8M/00310PV	C8M/00410PV	C8M/00410VS
8M	PUR	2	C8M/0032PR	C8M/0042PR	-
8M	PUR	5	C8M/0035PR	C8M/0045PR	-
8M	PUR	10	C8M/00310PR	C8M/00410PR	-

CONNETTORI FEMMINA M12 x 1

- Diritti in c.c.
- Costampati con cavo
- Conformi a EN 60947-5-2

Connettore 10



Generalità:

I connettori femmina di questa sezione possono essere abbinati ai sensori come indicato dalle relative tabelle. Devono essere ordinati separatamente. Particolari procedimenti di stampaggio garantiscono la massima tenuta ermetica rendendo questi prodotti adatti alle più severe condizioni di utilizzo. La ghiera con zigrinatura di blocco garantisce la resistenza alle vibrazioni. Il modello a 2 fili è adatto a tutti i sensori amplificati e non amplificati in c.c. a 2 fili sia nella versione N.A. che nella versione N.C. Nella versione con cavo schermato, la schermatura è a 360° ed è collegata alla ghiera. A richiesta possono essere forniti con corpo connettore e cavo grigi.

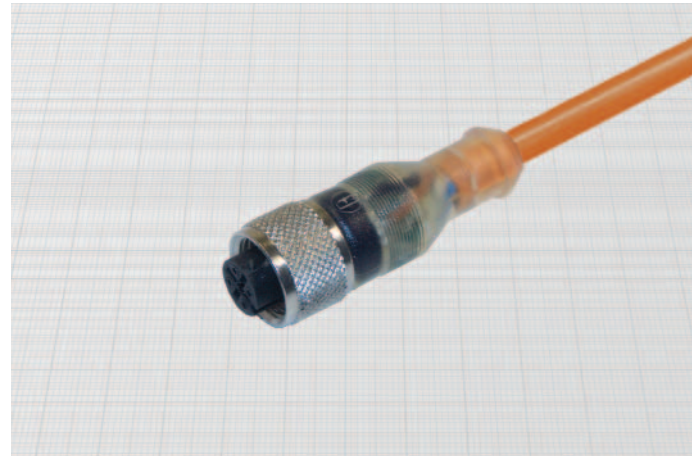
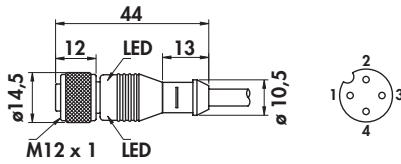
Caratteristiche tecniche:

- Tensione di lavoro: max 50 Vca/75 Vcc
- Corrente max: 4 A
- Resistenza di contatto: $\leq 5 \text{ m}\Omega$
- Contatti: CuZn, ottone pre-nichelato e placcato in oro (0,8 μm)
- Corpo: PUR arancio
- Ghiera: autobloccante in CuZn, ottone nichelato
- O-Ring: NBR
- Campo di temperatura: $-25^\circ \div +90^\circ \text{C}$
- Grado di protezione: IP68 con ghiera di fissaggio bloccata a fondo

Connettore n°	Cavo	CODICI DI ORDINAZIONE				
		2 Fili	3 Fili	4 Fili	5 Fili + schermo	
		Sezione	2 x 0,75 mm ² - \varnothing est. 5 (blu)	3 x 0,50 mm ² - \varnothing est. 5	4 x 0,35 mm ² - \varnothing est. 5	5 x 0,22 mm ² - \varnothing est. 5
Materiali	Lunghezza m.	1) marrone + 2) blu - 4)	1) marrone + 4) nero uscita 3) blu -	1) marrone + 4) nero uscita NA 2) bianco uscita NC 3) blu -	1) marrone + 4) nero uscita NA 2) bianco uscita NC 5) grigio segnale 3) blu -	
10	PVC	2	C10/0022PV	C10/0032PV	C10/0042PV	C10/0052VS
10	PVC	5	C10/0025PV	C10/0035PV	C10/0045PV	C10/0055VS
10	PVC	10	C10/00210PV	C10/00310PV	C10/00410PV	C10/00510VS
10	PUR	2	C10/0022PR	C10/0032PR	C10/0042PR	-
10	PUR	5	C10/0025PR	C10/0035PR	C10/0045PR	-
10	PUR	10	C10/00210PR	C10/00310PR	C10/00410PR	-

- Diritti in c.c. con LED
- Costampati con cavo
- Conformi a EN 60947-5-2

Connettore 10



Generalità:

I connettori femmina di questa sezione possono essere abbinati ai sensori come indicato dalle relative tabelle. Devono essere ordinati separatamente. Particolari procedimenti di stampaggio garantiscono la massima tenuta ermetica rendendo questi prodotti adatti alle più severe condizioni di utilizzo. La ghiera con zigrinatura di blocco garantisce la resistenza alle vibrazioni. A richiesta possono essere forniti con corpo connettore e cavo grigi.

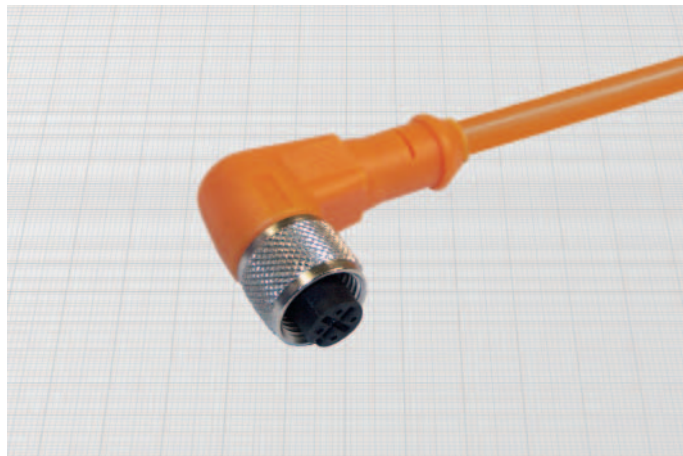
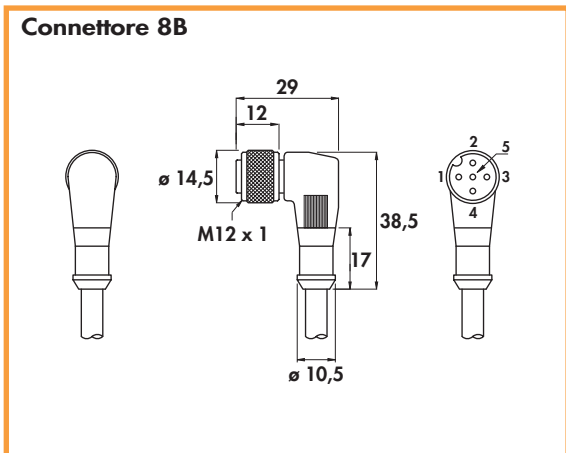
Caratteristiche tecniche:

- Tensione di lavoro: 10 ÷ 30 Vcc
- Corrente max: 4 A
- Resistenza di contatto: ≤ 5 mΩ
- Contatti: CuZn, ottone pre-nichelato e placcato in oro (0,8 μm)
- Corpo: PUR trasparente
- Ghiera: autobloccante in CuZn, ottone nichelato
- O-Ring: NBR
- Campo di temperatura: -25° ÷ +90°C
- Grado di protezione: IP68 con ghiera di fissaggio bloccata a fondo

Connettore n°	Cavo	CODICI DI ORDINAZIONE				
		3 Fili con LED		4 Fili con LED		
		3 x 0,50 mm ² - ø est. 5		4 x 0,35 mm ² - ø est. 5		
Materiale	Lunghezza m.	PNP	NPN	PNP	NPN	
10	PVC	2				
10	PVC	5	C10/2P32PV	C10/2N32PV	C10/2P42PV	C10/2N42PV
10	PVC	10	C10/2P35PV	C10/2N35PV	C10/2P45PV	C10/2N45PV
10	PVC	10	C10/2P310PV	C10/2N310PV	C10/2P410PV	C10/2N410PV
10	PUR	2	C10/2P32PR	C10/2N32PR	C10/2P42PR	C10/2N42PR
10	PUR	5	C10/2P35PR	C10/2N35PR	C10/2P45PR	C10/2N45PR
10	PUR	10	C10/2P310PR	C10/2N310PR	C10/2P410PR	C10/2N410PR

CONNETTORI FEMMINA M12 x 1

- Angolari in c.c.
- Costampati con cavo
- Conformi a EN 60947-5-2



Generalità:

I connettori femmina di questa sezione possono essere abbinati ai sensori come indicato dalle relative tabelle. Devono essere ordinati separatamente.

Il modello a 2 fili è adatto a tutti i sensori amplificati e non amplificati in c.c. a 2 fili sia nella versione N.A. che nella versione N.C.

Particolari procedimenti di stampaggio garantiscono la massima tenuta ermetica rendendo questi prodotti adatti alle più severe condizioni di utilizzo. La ghiera con zigrinatura di blocco garantisce la resistenza alle vibrazioni.

Nella versione con cavo schermato, la schermatura è collegata alla ghiera.

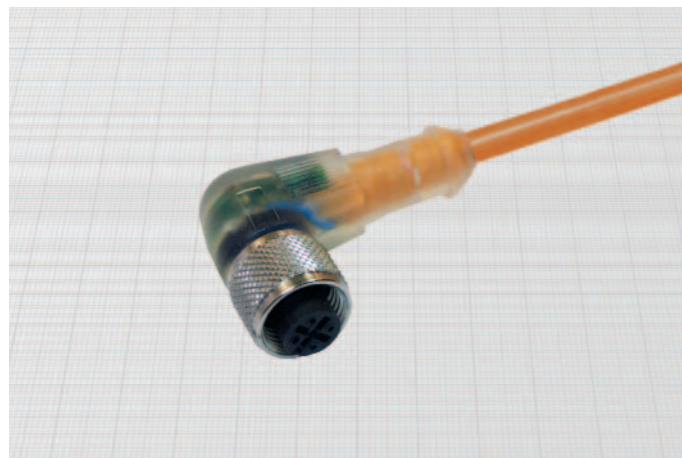
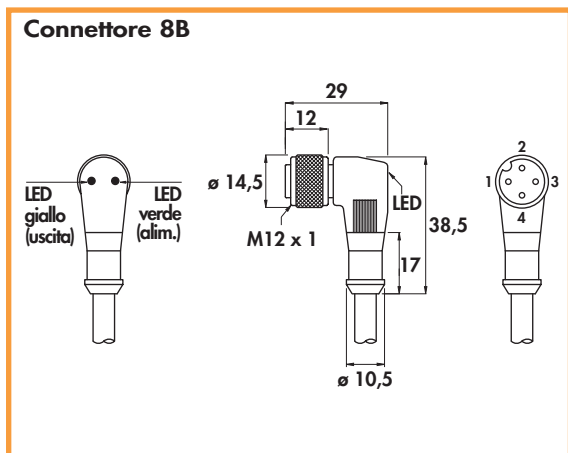
A richiesta possono essere forniti con corpo connettore e cavo grigi.

Caratteristiche tecniche:

- Tensione di lavoro: max 50 Vca/75 Vcc
- Corrente max: 4 A
- Resistenza di contatto: $\leq 5 \text{ m}\Omega$
- Contatti: CuZn, ottone pre-nichelato e placcato in oro ($0,8 \mu\text{m}$)
- Corpo: PUR arancio
- Ghiera: autobloccante in CuZn, ottone nichelato
- O-Ring: NBR
- Campo di temperatura: $-25^\circ \div +90^\circ\text{C}$
- Grado di protezione: IP68 con ghiera di fissaggio bloccata a fondo

Connettore n°	Cavo	CODICI DI ORDINAZIONE							
		2 Fili		3 Fili		4 Fili		5 Fili + schermo	
		Sezione		Sezione		Sezione		Sezione	
		Materiali	Lunghezza m.	Materiali	Lunghezza m.	Materiali	Lunghezza m.	Materiali	Lunghezza m.
		2 x 0,75 mm ² - \varnothing est. 5 (blu)	3 x 0,50 mm ² - \varnothing est. 5	4 x 0,35 mm ² - \varnothing est. 5	5 x 0,22 mm ² - \varnothing est. 5				
8B	PVC	2	C8B/0022PV	C8B/0032PV	C8B/0042PV	C8B/0052VS			
8B	PVC	5	C8B/0025PV	C8B/0035PV	C8B/0045PV	C8B/0055VS			
8B	PVC	10	C8B/00210PV	C8B/00310PV	C8B/00410PV	C8B/00510VS			
8B	PUR	2	C8B/0022PR	C8B/0032PR	C8B/0042PR	-			
8B	PUR	5	C8B/0025PR	C8B/0035PR	C8B/0045PR	-			
8B	PUR	10	C8B/00210PR	C8B/00310PR	C8B/00410PR	-			

- Angolari in c.c. con LED
- Costampati con cavo
- Conformi a EN 60947-5-2



Generalità:

I connettori femmina di questa sezione possono essere abbinati ai sensori come indicato dalle relative tabelle. Devono essere ordinati separatamente. Grazie al particolare circuito adottato, con questa serie di connettori è possibile sfruttare l'intero campo di alimentazione dei sensori BDC da 5 a 60 V. Particolari procedimenti di stampaggio garantiscono la massima tenuta ermetica rendendo questi prodotti adatti alle più severe condizioni di utilizzo. La ghiera con zigriatura di blocco garantisce la resistenza alle vibrazioni. A richiesta possono essere forniti con corpo connettore e cavo grigi.

Caratteristiche tecniche:

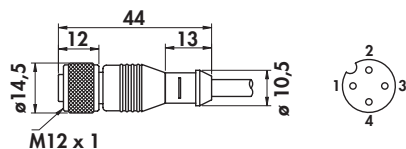
- Tensione di lavoro: 5 ÷ 60 Vcc
- Corrente max: 4 A
- Autoconsumo: 8 mA a 24 V
- Resistenza di contatto: ≤ 5 mΩ
- Contatti: CuZn, ottone pre-nichelato e placcato in oro (0,8 μm)
- Corpo: PUR trasparente
- Ghiera: autobloccante in CuZn, ottone nichelato
- O-Ring: NBR
- Campo di temperatura: -25° ÷ +90°C
- Grado di protezione: IP68 con ghiera di fissaggio bloccata a fondo

Connettore n°	Cavo	CODICI DI ORDINAZIONE				
		3 Fili		4 Fili		
		3 x 0,50 mm ² - ø est. 5		4 x 0,35 mm ² - ø est. 5		
Materiale	Lunghezza m.	NPN	NPN	PNP	NPN	
8B	PVC	2				
8B	PVC	5	C8B/2P32PV	C8B/2N32PV	C8B/2P42PV	C8B/2N42PV
8B	PVC	10	C8B/2P35PV	C8B/2N35PV	C8B/2P45PV	C8B/2N45PV
8B	PVC	10	C8B/2P310PV	C8B/2N310PV	C8B/2P410PV	C8B/2N410PV
8B	PUR	2	C8B/2P32PR	C8B/2N32PR	C8B/2P42PR	C8B/2N42PR
8B	PUR	5	C8B/2P35PR	C8B/2N35PR	C8B/2P45PR	C8B/2N45PR
8B	PUR	10	C8B/2P310PR	C8B/2N310PR	C8B/2P410PR	C8B/2N410PR

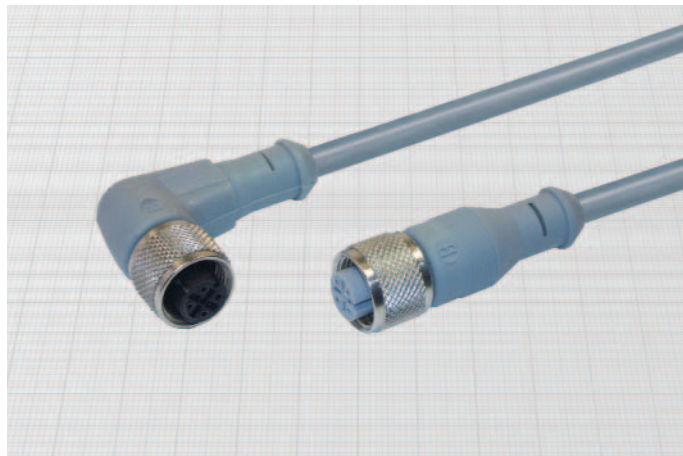
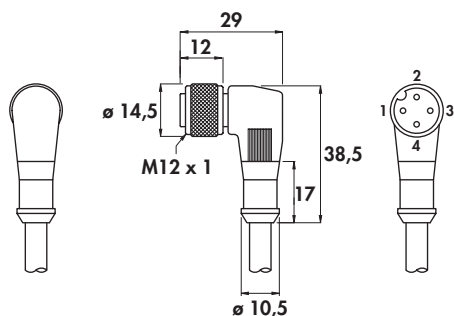
CONNETTORI FEMMINA M12 x 1

- Per alte temperature: (-40° ÷ +120°C)
- Diritti e angolari in c.c.
- Costampati con cavo
- Conformi a EN 60947-5-2

Connettore 10



Connettore 8B



Generalità:

I connettori femmina di questa serie sono adatti al collegamento dei sensori BDC a connettore ad alta temperatura.

Devono essere ordinati separatamente.

Particolari procedimenti di stampaggio e la scelta di opportuni materiali, garantiscono la massima tenuta ermetica rendendo questi prodotti adatti alle più severe condizioni di utilizzo.

La ghiera con zigrinatura di blocco garantisce la resistenza alle vibrazioni.

Caratteristiche tecniche:

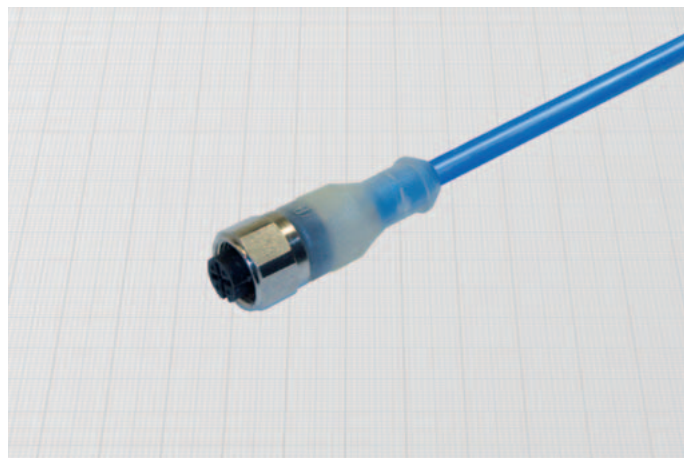
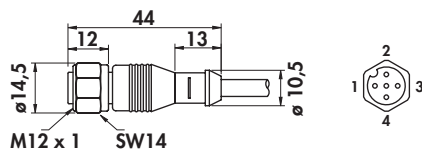
- Tensione di lavoro: max 50 Vca/75 Vcc
- Corrente max: 4 A
- Resistenza di contatto: ≤ 5 mΩ
- Contatti: CuZn, ottone pre-nichelato e placcato in oro (0,8 μm)
- Ghiera: autobloccante in CuZn, ottone nichelato
- Campo di temperatura: -40° ÷ +120°C
- Grado di protezione: IP68 con ghiera di fissaggio bloccata a fondo

Connettore n°	Cavo	CODICI DI ORDINAZIONE	
		3 Fili	4 Fili
	Sezione	3 x 0,50 mm ² - ø est. 5	4 x 0,35 mm ² - ø est. 5
	Lunghezza m.	1 > marrone + 4 > nero uscita 3 > blu -	1 > marrone + 4 > nero uscita NA 2 > bianco uscita NC 3 > blu -
10	2	C10/0032T	C10/0042T
10	5	C10/0035T	C10/0045T
10	10	C10/00310T	C10/00410T
8B	2	C8B/0032T	C8B/0042T
8B	5	C8B/0035T	C8B/0045T
8B	10	C8B/00310T	C8B/00410T

Per sensori ATEX •
Diritti in c.c. •
Costampati con cavo •

Conformi a 94/9/CE - EN60079-0 - EN 60947-5-2 •

Connettore 10B



Generalità:

I connettori femmina di questa serie sono da abbinare ai sensori ATEX BDC a seconda della categoria di utilizzo, come indicato dalla tabella.

Devono essere ordinati separatamente.

Il modello a 2 fili è adatto a tutti i sensori NAMUR sia nella versione N.A. che nella versione N.C. È possibile utilizzarlo in zona 0 o 20 senza protezioni supplementari contro le cariche elettrostatiche.

Particolari procedimenti di stampaggio garantiscono la massima tenuta ermetica rendendo questi prodotti adatti alle più severe condizioni di utilizzo.

Nota: per l'installazione attenersi scrupolosamente alle istruzioni di installazione per area pericolosa fornite assieme al sensore.

Caratteristiche tecniche:

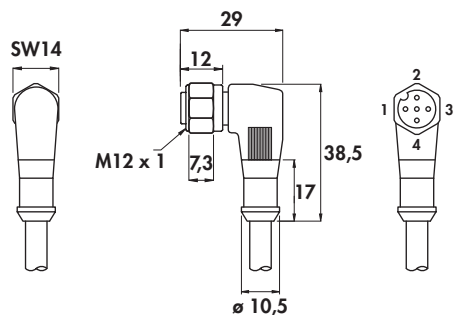
- Tensione di lavoro: max 50 Vca/75 Vcc
- Corrente max: 4 A
- Resistenza di contatto: ≤ 5 mΩ
- Contatti: CuZn, ottone pre-nichelato e placcato in oro (0,8 μm)
- Ghiera: autobloccante in CuZn, ottone nichelato
- Campo di temperatura: -25° ÷ +90°C
- Grado di protezione: IP68 con ghiera di fissaggio bloccata a fondo

		CODICI DI ORDINAZIONE		
Connettore n°	Categoria	1G-1D	3G-3D	3G-3D
	Zona	0-20	2-22	2-22
	Cap. cavo pF/m	140	170	170
	Indutt. cavo μH/m	0,4	0,8	0,8
	Cavo	2 Fili (blu)	3 Fili (grigio)	4 Fili (grigio)
	Sezione	2 x 0,75 mm ² - ø est. 5	3 x 0,50 mm ² - ø est. 5	4 x 0,35 mm ² - ø est. 5
	Materiale	Lunghezza m.		
10B PVC	2	C10/0022PVA	C10/0032PV3GD	C10/0042PV3GD
10B PVC	5	C10/0025PVA	C10/0035PV3GD	C10/0045PV3GD
10B PVC	10	C10/00210PVA	C10/00310PV3GD	C10/00410PV3GD
10B PUR	2	C10/0022PRA	C10/0032PR3GD	C10/0042PR3GD
10B PUR	5	C10/0025PRA	C10/0035PR3GD	C10/0045PR3GD
10B PUR	10	C10/00210PRA	C10/00310PR3GD	C10/00410PR3GD

CONNETTORI FEMMINA M12 x 1

- Per sensori ATEX
- Angolari in c.c.
- Costampati con cavo
- Conformi a 94/9/CE - EN60079-0 - EN60947-5-2

Connettore 8B



Generalità:

I connettori femmina di questa serie possono essere abbinati ai sensori ATEX BDC a seconda della categoria di utilizzo, come indicato dalla tabella.

Devono essere ordinati separatamente.

Il modello a 2 fili è adatto a tutti i sensori NAMUR sia nella versione N.A. che nella versione N.C. È possibile utilizzarlo in zona 1 o 21 senza protezioni supplementari contro le cariche elettrostatiche.

Particolari procedimenti di stampaggio garantiscono la massima tenuta ermetica rendendo questi prodotti adatti alle più severe condizioni di utilizzo.

Nota: per l'installazione attenersi scrupolosamente alle istruzioni di installazione per area pericolosa.

Caratteristiche tecniche:

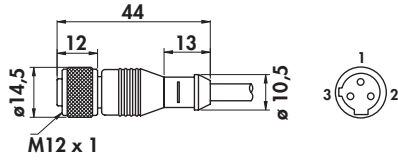
- Tensione di lavoro: max 50 Vca/75 Vcc
- Corrente max: 4 A
- Resistenza di contatto: $\leq 5 \text{ m}\Omega$
- Contatti: CuZn, ottone pre-nichelato e placcato in oro (0,8 μm)
- Ghiera: autobloccante in CuZn, ottone nichelato
- Campo di temperatura: $-25^\circ \div +90^\circ\text{C}$
- Grado di protezione: IP68 con ghiera di fissaggio bloccata a fondo

CODICI DI ORDINAZIONE

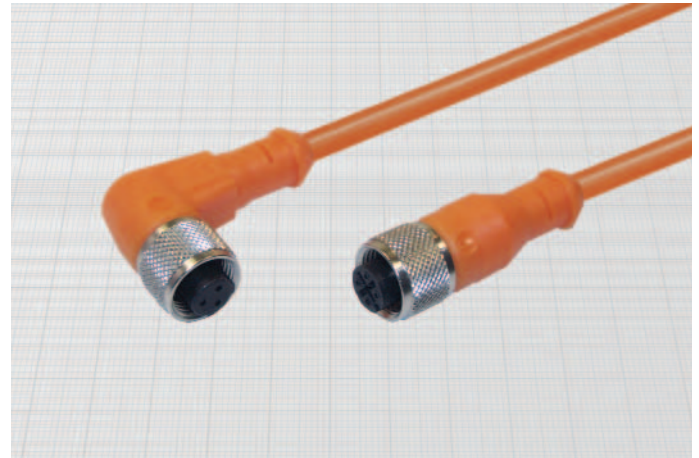
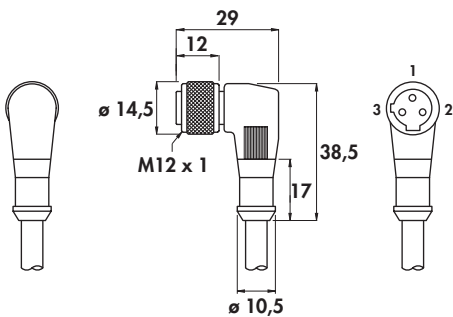
Connettore n°	CODICI DI ORDINAZIONE				
	Categoria	2G-2D	3G-3D	3G-3D	
	Zona	1-21	2-22	2-22	
	Cap. cavo pF/m	140	170	170	
	Indutt. cavo $\mu\text{H}/\text{m}$	0,4	0,8	0,8	
	Cavo	2 Fili (blu)	3 Fili (grigio)	4 Fili (grigio)	
	Sezione	2 x 0,75 mm ² - ø est. 5	3 x 0,50 mm ² - ø est. 5	4 x 0,35 mm ² - ø est. 5	
Materiale					
Lunghezza m.	1) marrone + 2) blu - 4)	1) marrone + 4) nero - uscita 3) blu -	1) marrone + 4) nero - uscita NA 2) bianco - uscita NC 3) blu -		
8B	PVC	2	C8B/0022PVA	C8B/0032PV3GD	C8B/0042PV3GD
8B	PVC	5	C8B/0025PVA	C8B/0035PV3GD	C8B/0045PV3GD
8B	PVC	10	C8B/00210PVA	C8B/00310PV3GD	C8B/00410PV3GD
8B	PUR	2	C8B/0022PRA	C8B/0032PR3GD	C8B/0042PR3GD
8B	PUR	5	C8B/0025PRA	C8B/0035PR3GD	C8B/0045PR3GD
8B	PUR	10	C8B/00210PRA	C8B/00310PR3GD	C8B/00410PR3GD

- Per sensori in c.a.
- Diritti e angolari a doppia chiave di riferimento
- Costampati con cavo
- Conformi a EN 60947-5-2

Connettore 17



Connettore 18



Generalità:

I connettori femmina di questa sezione possono essere abbinati ai sensori come indicato nelle relative tabelle. Devono essere ordinati separatamente. Questa serie di connettori è adatta a tutti i sensori in corrente alternata con uscita M12 x 1 a 3 PIN con doppia chiave di riferimento. Particolari procedimenti di stampaggio garantiscono la massima tenuta ermetica rendendo questi prodotti adatti alle più severe condizioni di utilizzo. La ghiera con zigrinatura di blocco garantisce la resistenza alle vibrazioni.

Caratteristiche tecniche:

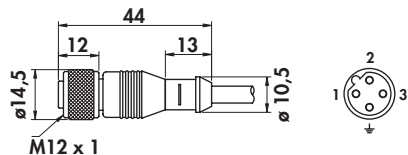
- Tensione di lavoro: max 250 Vca/Vcc
- Corrente max: 4 A
- Resistenza di contatto: ≤ 5 mΩ
- Contatti: CuZn, ottone pre-nichelato e placcato in oro (0,8 μm)
- Corpo: PUR arancio
- Ghiera: autobloccante in CuZn, ottone nichelato
- O-Ring: NBR
- Campo di temperatura: - 25° ÷ + 90°C
- Grado di protezione: IP68 con ghiera di fissaggio bloccata a fondo

Connettore n°	Cavo		<p style="text-align: center;">CODICI DI ORDINAZIONE</p> <p style="text-align: center;">3 x 0,35 mm² - Ø est. 5</p>
	Sezione		
	Materiale	Lunghezza m.	
17	PVC	2	C17/0032PV
17	PVC	5	C17/0035PV
17	PVC	10	C17/00310PV
17	PUR	2	C17/0032PR
17	PUR	5	C17/0035PR
17	PUR	10	C17/00310PR
18	PVC	2	C18/0032PV
18	PVC	5	C18/0035PV
18	PVC	10	C18/00310PV
18	PUR	2	C18/0032PR
18	PUR	5	C18/0035PR
18	PUR	10	C18/00310PR

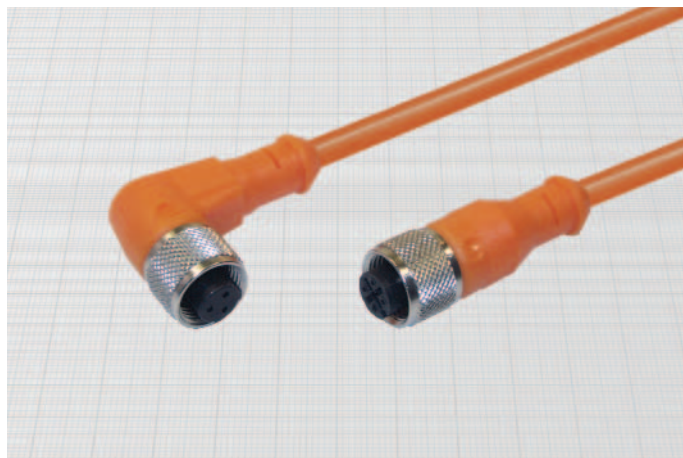
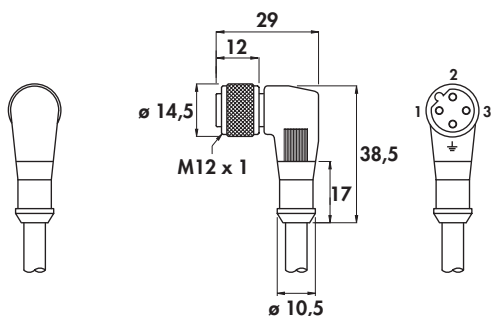
CONNETTORI FEMMINA M12 x 1

- Per sensori in c.a.
- Diritti e angolari a chiave singola
- Costampati con cavo

Connettore 15



Connettore 16



Generalità:

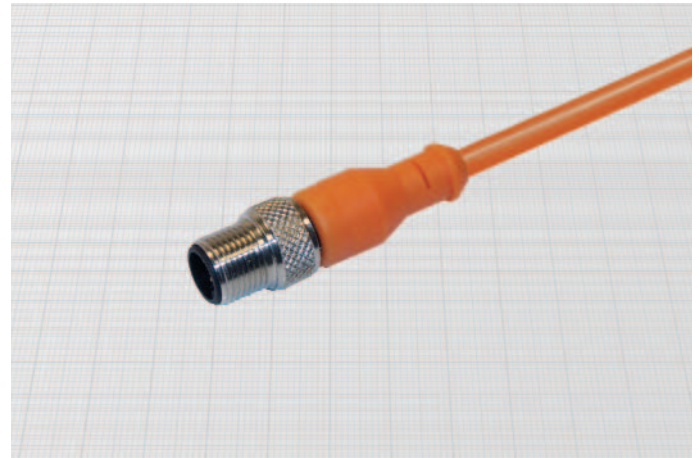
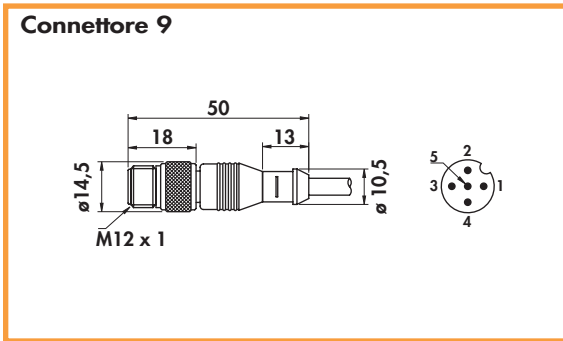
I connettori femmina di questa sezione possono essere abbinati ai sensori come indicato nelle relative tabelle. Devono essere ordinati separatamente. Questa serie di connettori è adatta a tutti i sensori in corrente alternata con uscita M12 x 1 a 4 PIN. Particolari procedimenti di stampaggio garantiscono la massima tenuta ermetica rendendo questi prodotti adatti alle più severe condizioni di utilizzo. La ghiera con zigrinatura di blocco garantisce la resistenza alle vibrazioni.

Caratteristiche tecniche:

- Tensione di lavoro: max 250 Vca/Vcc
- Corrente max: 4 A
- Resistenza di contatto: $\leq 5 \text{ m}\Omega$
- Contatti: CuZn, ottone pre-nichelato e placcato in oro (0,8 μm)
- Corpo: PUR arancio
- Ghiera: autobloccante in CuZn, ottone nichelato
- O-Ring: NBR
- Campo di temperatura: $-25^\circ \div +90^\circ\text{C}$
- Grado di protezione: IP68 con ghiera di fissaggio bloccata a fondo

Connettore n°	Cavo		CODICI DI ORDINAZIONE
	Sezione		
	Materiale	Lunghezza m.	
			1 > marrone ~ 2 > blu ~ 3 > giallo/verde ~ 4 > ~
15	PVC	2	C15/0032PV
15	PVC	5	C15/0035PV
15	PVC	10	C15/00310PV
15	PUR	2	C15/0032PR
15	PUR	5	C15/0035PR
15	PUR	10	C15/00310PR
16	PVC	2	C16/0032PV
16	PVC	5	C16/0035PV
16	PVC	10	C16/00310PV
16	PUR	2	C16/0032PR
16	PUR	5	C16/0035PR
16	PUR	10	C16/00310PR

Diritti in c.c. •
 Costampati con cavo •
 Conformi a EN 60947-5-2 •



Generalità:

Particolari procedimenti di stampaggio garantiscono la massima tenuta ermetica rendendo questi prodotti adatti alle più severe condizioni di utilizzo. La ghiera con zigrinatura di blocco garantisce la resistenza alle vibrazioni. Nella versione con cavo schermato, lo schermo a 360° è collegato alla ghiera. A richiesta possono essere forniti con corpo connettore e cavo grigi.

Caratteristiche tecniche:

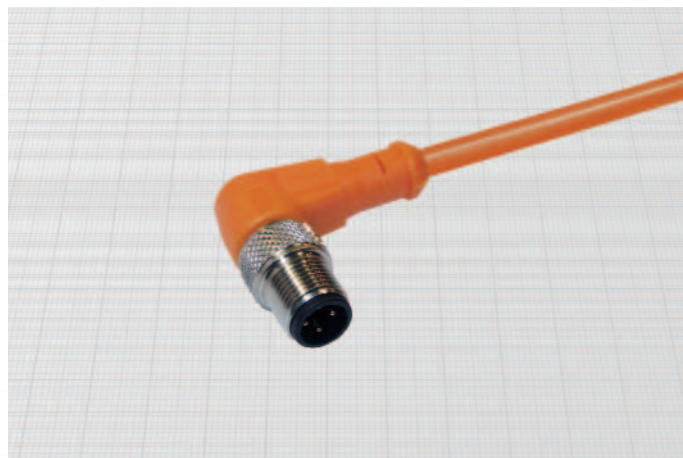
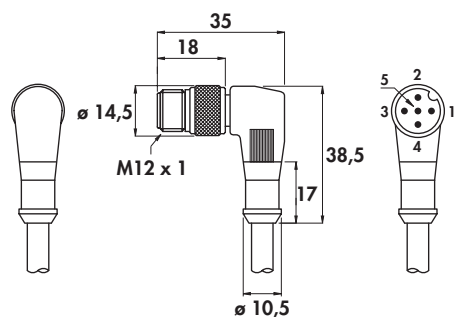
- Tensione di lavoro: max 50 Vca/75 Vcc
- Corrente max: 4 A
- Resistenza di contatto: ≤ 5 mΩ
- Contatti: CuZn, ottone pre-nichelato e placcato in oro (0,8 μm)
- Corpo: PUR arancio
- Ghiera: autobloccante in CuZn, ottone nichelato
- Campo di temperatura: -25° ÷ +90°C
- Grado di protezione: IP68 con ghiera di fissaggio bloccata a fondo

Connettore n°	Cavo	CODICI DI ORDINAZIONE			
		3 Fili	4 Fili	5 Fili + schermo	
		Sezione	Sezione	Sezione	
		3 x 0,50 mm ² - ø est. 5	4 x 0,35 mm ² - ø est. 5	5 x 0,22 mm ² - ø est. 5	
	Materiale				
	Lunghezza m.	1 > marrone + 4 > nero uscita 3 > blu -	1 > marrone + 4 > nero uscita NA 2 > bianco uscita NC 3 > blu -	1 > marrone + 4 > nero uscita NA 2 > bianco uscita NC 5 > grigio segnale 3 > blu -	
9	PVC	2	C9/0032PV	C9/0042PV	C9/0052VS
9	PVC	5	C9/0035PV	C9/0045PV	C9/0055VS
9	PVC	10	C9/00310PV	C9/00410PV	C9/00510VS
9	PUR	2	C9/0032PR	C9/0042PR	-
9	PUR	5	C9/0035PR	C9/0045PR	-
9	PUR	10	C9/00310PR	C9/00410PR	-

CONNETTORI MASCHIO M12 x 1

- Angolari in c.c.
- Costampati con cavo
- Conformi a EN 60947-5-2

Connettore 9B



Generalità:

Particolari procedimenti di stampaggio garantiscono la massima tenuta ermetica rendendo questi prodotti adatti alle più severe condizioni di utilizzo. La ghiera con zig-ratura di blocco garantisce la resistenza alle vibrazioni.

Nella versione con cavo schermato, la schermatura è collegata alla ghiera.

A richiesta possono essere forniti con corpo connettore e cavo grigi.

Caratteristiche tecniche:

- Tensione di lavoro: max 50 Vca / 75 Vcc
- Corrente max: 4 A
- Resistenza di contatto: $\leq 5 \text{ m}\Omega$
- Contatti: CuZn, ottone pre-nichelato e placcato in oro ($0,8 \mu\text{m}$)
- Corpo: PUR arancio
- Ghiera: autobloccante in CuZn, ottone nichelato
- Campo di temperatura: $-25^\circ \div +90^\circ\text{C}$
- Grado di protezione: IP68 con ghiera di fissaggio bloccata a fondo

Connettore n°	Cavo	CODICI DI ORDINAZIONE			
		3 Fili	4 Fili	5 Fili + schermo	
	Sezione	3 x 0,50 mm ² - \varnothing est. 5	4 x 0,35 mm ² - \varnothing est. 5	5 x 0,22 mm ² - \varnothing est. 5	
	Materiali Lunghezza m.	1 > marrone + 4 > nero uscita 3 > blu -	1 > marrone + 4 > nero uscita NA 2 > bianco uscita NC 3 > blu -	1 > marrone + 4 > nero uscita NA 2 > bianco uscita NC 5 > grigio segnale 3 > blu -	
9B	PVC	2	C9B/0032PV	C9B/0042PV	C9B/0052VS
9B	PVC	5	C9B/0035PV	C9B/0045PV	C9B/0055VS
9B	PVC	10	C9B/00310PV	C9B/00410PV	C9B/00510VS
9B	PUR	2	C9B/0032PR	C9B/0042PR	-
9B	PUR	5	C9B/0035PR	C9B/0045PR	-
9B	PUR	10	C9B/00310PR	C9B/00410PR	-

CAVI DI COLLEGAMENTO PER SENSORI



CAVI DI COLLEGAMENTO

N° Connettore maschio: **8M** = diritto M8 x 1
9 = diritto M12 x 1
9B = angolare M12 x 1

N° Connettore femmina: **8B** = angolare M12 x 1
10 = diritto M12 x 1
11 = diritto M8 x 1
12 = angolare M8 x 1

C9 / C10 / 00 3 - 0,6 PV

00 = senza LED
2P = 2 LED PNP
2N = 2 LED NPN

N° conduttori: **3** = 3 fili
4 = 4 fili
5 = 5 fili

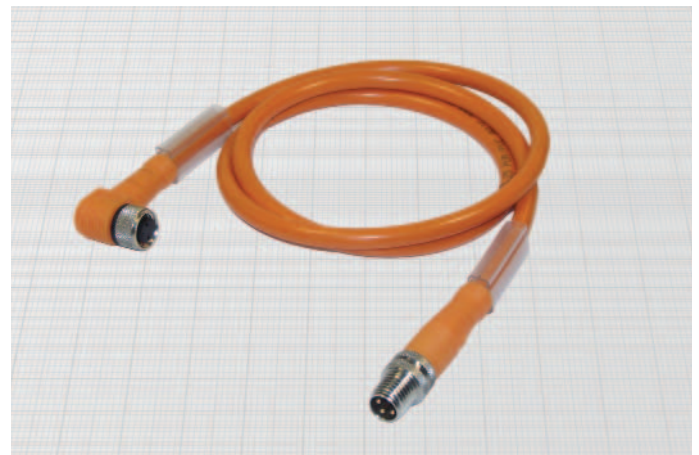
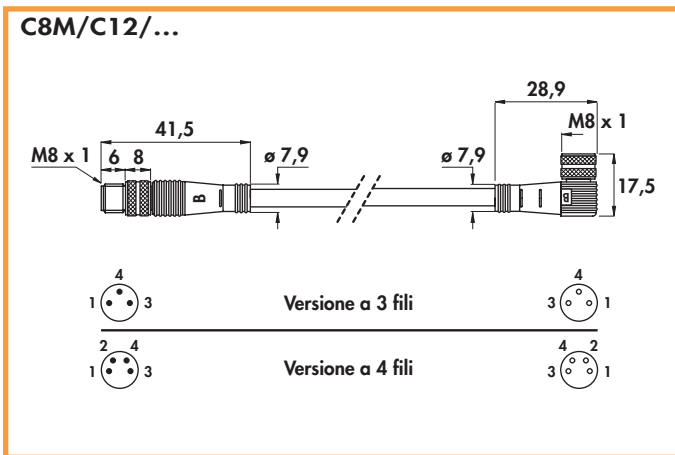
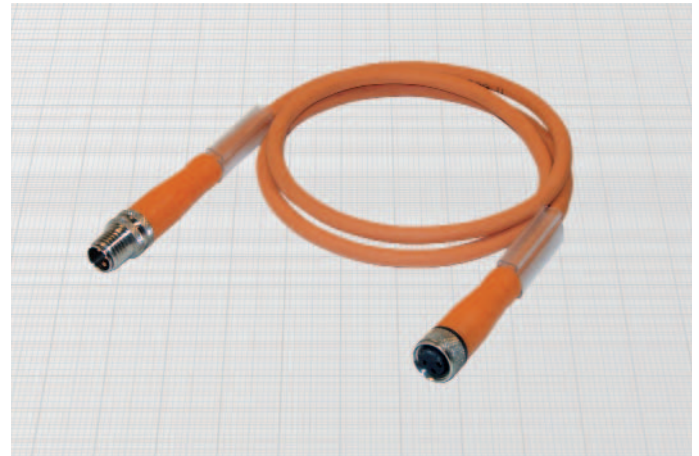
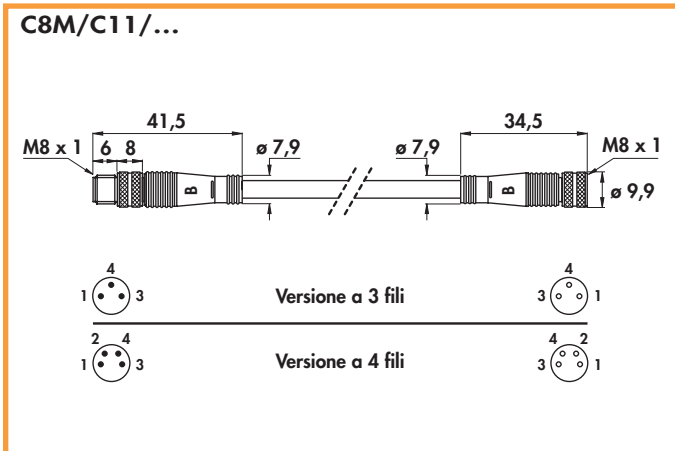
Lunghezza cavo **0,6** = 0,6 m
1 = 1 m
2 = 2 m
 Altre lunghezze a richiesta

Materiale cavo: **PV** = PVC (arancio)
PR = PUR (arancio)
VS = PVC schermato

MASCHIO M8 x 1 •

FEMMINA M8 x 1 •

Conformi a EN 60947-5-2 •



Caratteristiche tecniche:

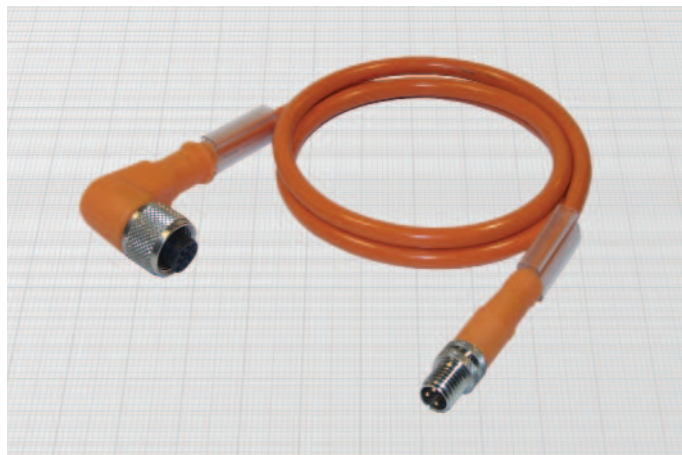
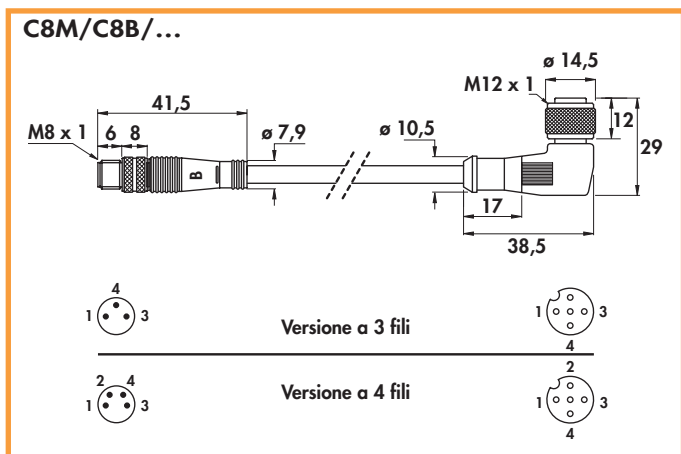
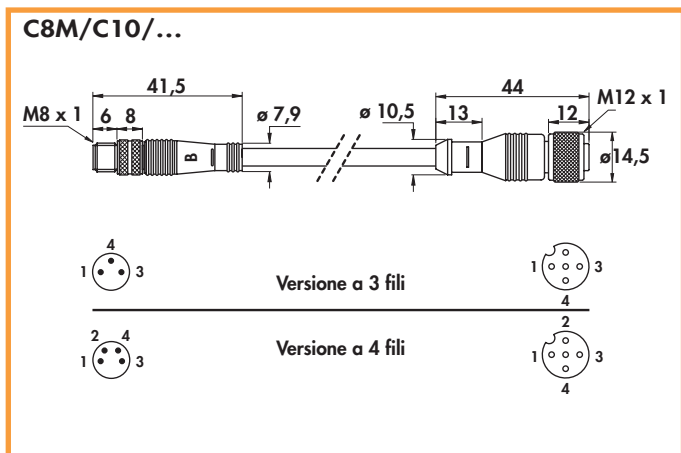
- Tensione di lavoro: 10 ÷ 30 Vcc modelli a LED
max 50 Vca/75 Vcc modelli senza LED
- Corrente massima: 4 A
- Resistenza di contatto: $\leq 5 \text{ m}\Omega$
- Contatti: CuZn, ottone pre-nichelato e dorato (0,8 μm)
- Corpo: PUR
- Ghiera: autobloccante in CuZn, ottone nichelato
- Campo di temperatura: -25 ÷ +90°C
- Grado di protezione: IP68 con ghiera serrata a fondo

Cavo		CODICI DI ORDINAZIONE			
Materiale	Lunghezza m.	3 Fili		4 Fili	
		• Maschio diritto • Femmina diritta	• Maschio diritto • Femmina angolare (*)	• Maschio diritto • Femmina diritta	• Maschio diritto • Femmina angolare
PVC	0,6	C8M/C11/003-0,6PV	C8M/C12/003-0,6PV	C8M/C11/004-0,6PV	C8M/C12/004-0,6PV
PVC	1	C8M/C11/003-1PV	C8M/C12/003-1PV	C8M/C11/004-1PV	C8M/C12/004-1PV
PVC	2	C8M/C11/003-2PV	C8M/C12/003-2PV	C8M/C11/004-2PV	C8M/C12/004-2PV
PUR	0,6	C8M/C11/003-0,6PR	C8M/C12/003-0,6PR	C8M/C11/004-0,6PR	C8M/C12/004-0,6PR
PUR	1	C8M/C11/003-1PR	C8M/C12/003-1PR	C8M/C11/004-1PR	C8M/C12/004-1PR
PUR	2	C8M/C11/003-2PR	C8M/C12/003-2PR	C8M/C11/004-2PR	C8M/C12/004-2PR

(*) Nota: per versioni a LED PNP lato connettore femmina sostituire la parte di sigla .../00... con .../2P... Es. **C8M/C12/2P3-0,6PV**
per versioni a LED NPN lato connettore femmina sostituire la parte di sigla .../00... con .../2N... Es. **C8M/C12/2N3-0,6PV**

CAVI DI COLLEGAMENTO PER SENSORI

- **MASCHIO M8 x 1**
- **FEMMINA M12 x 1**
- Conformi a EN 60947-5-2



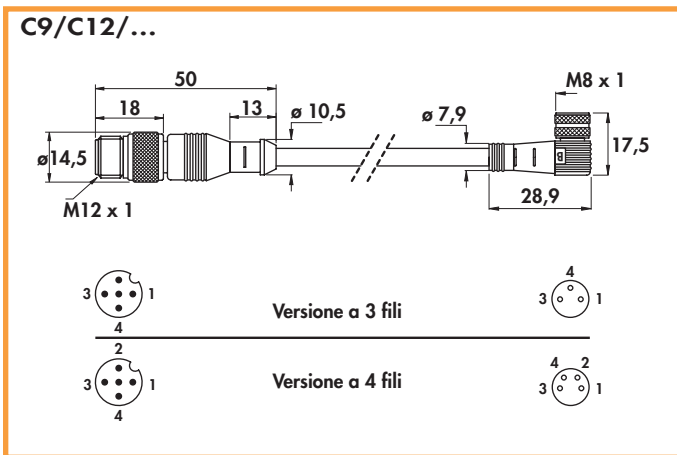
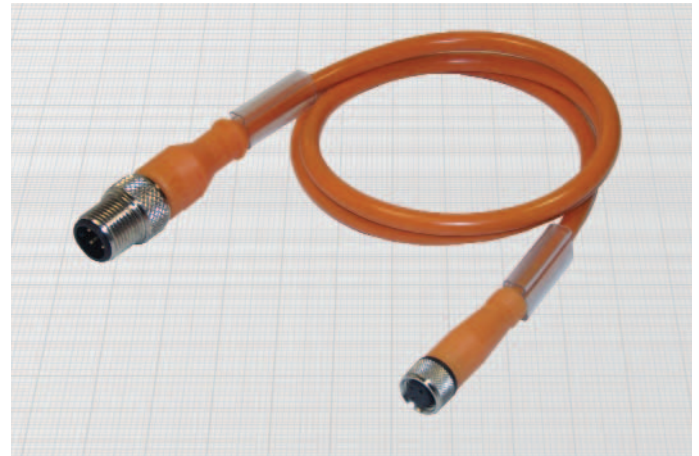
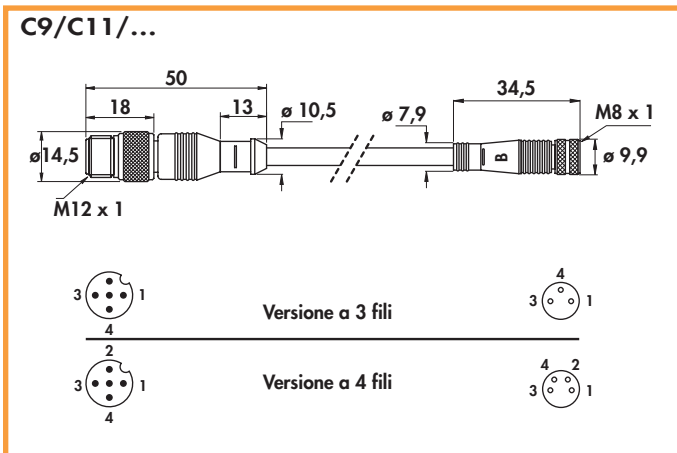
Caratteristiche tecniche:

- Tensione di lavoro: 10 ÷ 30 Vcc modelli assiali a LED
5 ÷ 60 Vcc modelli angolari a LED
max 50 Vca/75 Vcc modelli senza LED
- Corrente massima: 4 A
- Resistenza di contatto: $\leq 5 \text{ m}\Omega$
- Contatti: CuZn, ottone pre-nichelato e dorato (0,8 μm)
- Corpo: PUR
- Ghiera: autobloccante in CuZn, ottone nichelato
- Campo di temperatura: -25 ÷ +90°C
- Grado di protezione: IP67 con ghiera serrata a fondo

Cavo		CODICI DI ORDINAZIONE			
Materiale	Lunghezza m.	3 Fili		4 Fili	
		• Maschio diritto • Femmina diritta (*)	• Maschio diritto • Femmina angolare (*)	• Maschio diritto • Femmina diritta (*)	• Maschio diritto • Femmina angolare (*)
PVC	0,6	C8M/C10/003-0,6PV	C8M/C8B/003-0,6PV	C8M/C10/004-0,6PV	C8M/C8B/004-0,6PV
PVC	1	C8M/C10/003-1PV	C8M/C8B/003-1PV	C8M/C10/004-1PV	C8M/C8B/004-1PV
PVC	2	C8M/C10/003-2PV	C8M/C8B/003-2PV	C8M/C10/004-2PV	C8M/C8B/004-2PV
PUR	0,6	C8M/C10/003-0,6PR	C8M/C8B/003-0,6PR	C8M/C10/004-0,6PR	C8M/C8B/004-0,6PR
PUR	1	C8M/C10/003-1PR	C8M/C8B/003-1PR	C8M/C10/004-1PR	C8M/C8B/004-1PR
PUR	2	C8M/C10/003-2PR	C8M/C8B/003-2PR	C8M/C10/004-2PR	C8M/C8B/004-2PR

(*) Nota: per versioni a LED PNP lato connettore femmina sostituire la parte di sigla .../00... con .../2P... Es. **C8M/C8B/2P3-0,6PV**
per versioni a LED NPN lato connettore femmina sostituire la parte di sigla .../00... con .../2N... Es. **C8M/C8B/2N3-0,6PV**

MASCHIO M12 x 1 diritto •
FEMMINA M8 x 1 •
 Conformi a EN 60947-5-2 •



Caratteristiche tecniche:

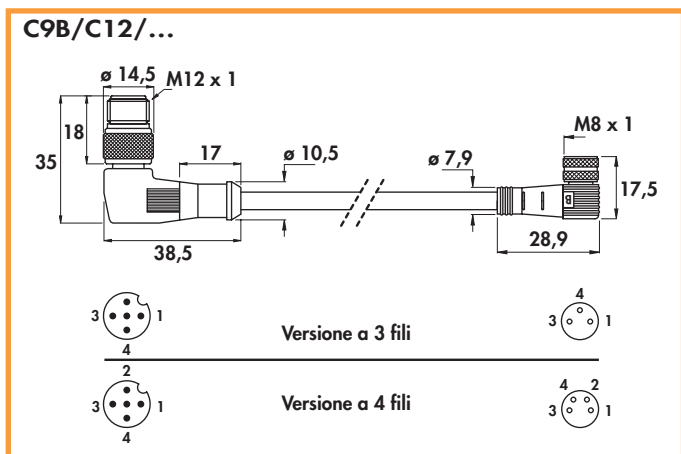
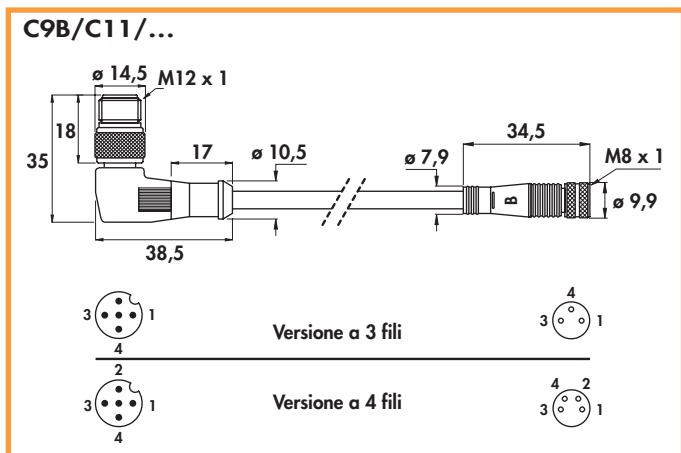
- Tensione di lavoro: 10 ÷ 30 Vcc modelli a LED
max 50 Vca/75 Vcc modelli senza LED
- Corrente massima: 4 A
- Resistenza di contatto: ≤ 5 mΩ
- Contatti: CuZn, ottone pre-nichelato e dorato (0,8 μm)
- Corpo: PUR
- Ghiera: autobloccante in CuZn, ottone nichelato
- Campo di temperatura: -25 ÷ +90°C
- Grado di protezione: IP68 con ghiera serrata a fondo

Cavo		CODICI DI ORDINAZIONE			
Materiale	Lunghezza m.	3 Fili		4 Fili	
		• Maschio diritto • Femmina diritta	• Maschio diritto • Femmina angolare (*)	• Maschio diritto • Femmina diritta	• Maschio diritto • Femmina angolare
PVC	0,6	C9/C11/003-0,6PV	C9/C12/003-0,6PV	C9/C11/004-0,6PV	C9/C12/004-0,6PV
PVC	1	C9/C11/003-1PV	C9/C12/003-1PV	C9/C11/004-1PV	C9/C12/004-1PV
PVC	2	C9/C11/003-2PV	C9/C12/003-2PV	C9/C11/004-2PV	C9/C12/004-2PV
PUR	0,6	C9/C11/003-0,6PR	C9/C12/003-0,6PR	C9/C11/004-0,6PR	C9/C12/004-0,6PR
PUR	1	C9/C11/003-1PR	C9/C12/003-1PR	C9/C11/004-1PR	C9/C12/004-1PR
PUR	2	C9/C11/003-2PR	C9/C12/003-2PR	C9/C11/004-2PR	C9/C12/004-2PR

(*) Nota: per versioni a LED PNP lato connettore femmina sostituire la parte di sigla .../00... con .../2P... Es. **C9/C12/2P3-0,6PV**
 per versioni a LED NPN lato connettore femmina sostituire la parte di sigla .../00... con .../2N... Es. **C9/C12/2N3-0,6PV**

CAVI DI COLLEGAMENTO PER SENSORI

- **MASCHIO M12 x 1 angolare**
- **FEMMINA M8 x 1**
- Conformi a EN 60947-5-2



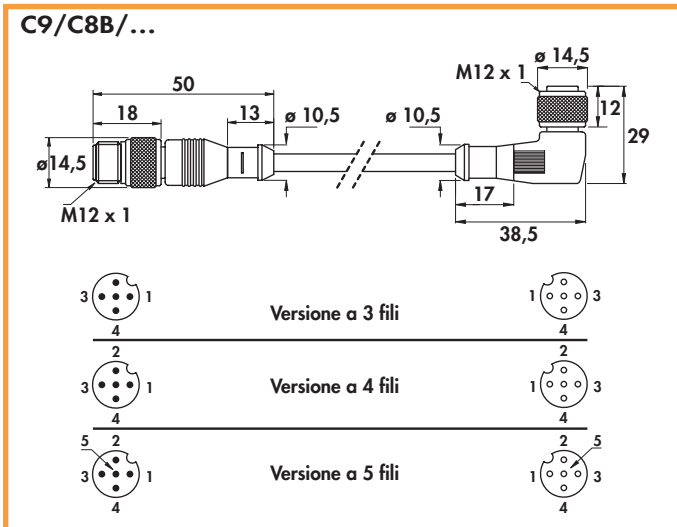
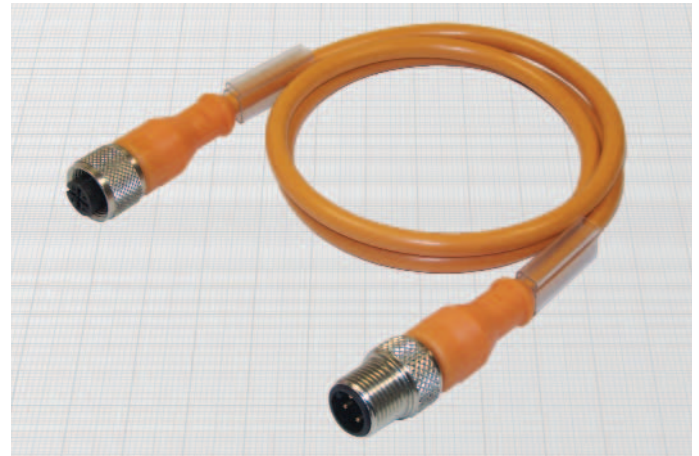
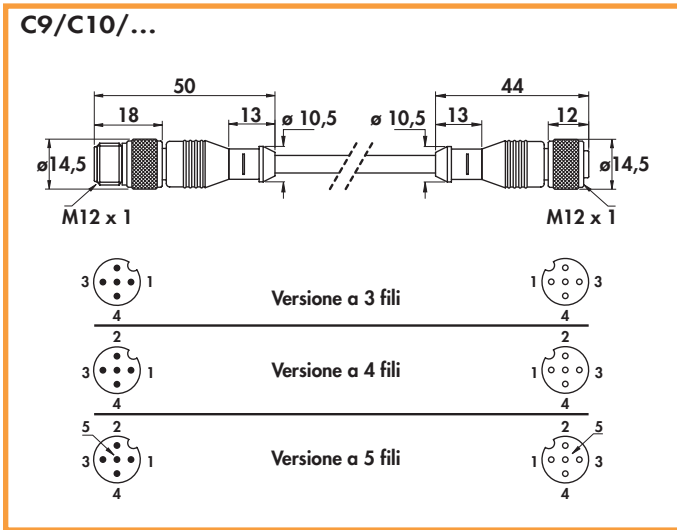
Caratteristiche tecniche:

- Tensione di lavoro: 10 ÷ 30 Vcc modelli a LED
max 50 Vca/75 Vcc modelli senza LED
- Corrente massima: 4 A
- Resistenza di contatto: $\leq 5 \text{ m}\Omega$
- Contatti: CuZn, ottone pre-nichelato e dorato (0,8 μm)
- Corpo: PUR
- Ghiera: autobloccante in CuZn, ottone nichelato
- Campo di temperatura: -25 ÷ +90°C
- Grado di protezione: IP68 con ghiera serrata a fondo

Cavo		CODICI DI ORDINAZIONE			
Materiale	Lunghezza m.	3 Fili		4 Fili	
		• Maschio angolare • Femmina diritta	• Maschio angolare • Femmina angolare (*)	• Maschio angolare • Femmina diritta	• Maschio angolare • Femmina angolare
PVC	0,6	C9B/C11/003-0,6PV	C9B/C12/003-0,6PV	C9B/C11/004-0,6PV	C9B/C12/004-0,6PV
PVC	1	C9B/C11/003-1PV	C9B/C12/003-1PV	C9B/C11/004-1PV	C9B/C12/004-1PV
PVC	2	C9B/C11/003-2PV	C9B/C12/003-2PV	C9B/C11/004-2PV	C9B/C12/004-2PV
PUR	0,6	C9B/C11/003-0,6PR	C9B/C12/003-0,6PR	C9B/C11/004-0,6PR	C9B/C12/004-0,6PR
PUR	1	C9B/C11/003-1PR	C9B/C12/003-1PR	C9B/C11/004-1PR	C9B/C12/004-1PR
PUR	2	C9B/C11/003-2PR	C9B/C12/003-2PR	C9B/C11/004-2PR	C9B/C12/004-2PR

(*) Nota: per versioni a LED PNP lato connettore femmina sostituire la parte di sigla .../00... con .../2P... Es. **C9/C12/2P3-0,6PV**
per versioni a LED NPN lato connettore femmina sostituire la parte di sigla .../00... con .../2N... Es. **C9/C12/2N3-0,6PV**

MASCHIO M12 x 1 diritto •
FEMMINA M12 x 1 •
 Conformi a EN 60947-5-2 •



Caratteristiche tecniche:

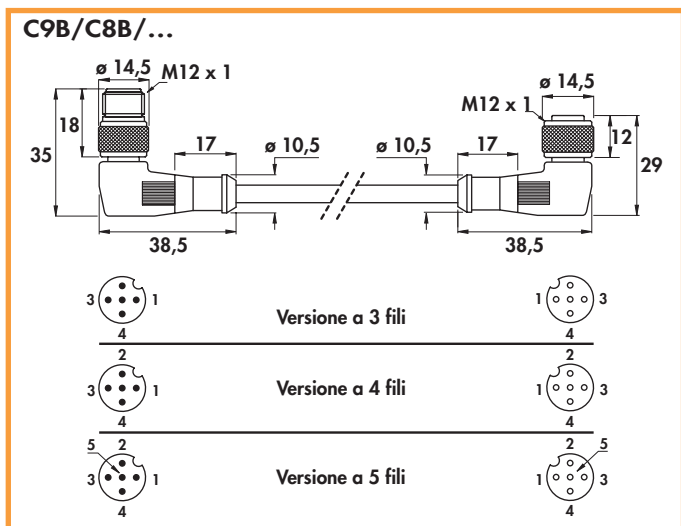
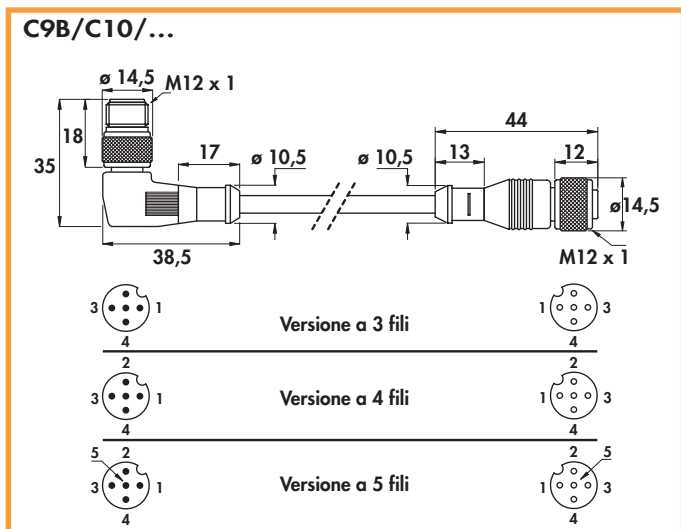
- Tensione di lavoro: 10 ÷ 30 Vcc modelli assiali a LED
5 ÷ 60 Vcc modelli angolari a LED
max 50 Vca/75 Vcc modelli senza LED
- Corrente massima: 4 A
- Resistenza di contatto: ≤ 5 mΩ
- Contatti: CuZn, ottone pre-nichelato e dorato (0,8 μm)
- Corpo: PUR
- Ghiera: autobloccante in CuZn, ottone nichelato
- Campo di temperatura: - 25 ÷ + 90°C
- Grado di protezione: IP68 con ghiera serrata a fondo

Cavo		CODICI DI ORDINAZIONE			
Materiale	Lunghezza m.	3 Fili		4 Fili	
		• Maschio diritto • Femmina diritta (*)	• Maschio diritto • Femmina angolare (*)	• Maschio diritto • Femmina diritta (*)	• Maschio diritto • Femmina angolare (*)
PVC	0,6	C9/C10/003-0,6PV	C9/C8B/003-0,6PV	C9/C10/004-0,6PV	C9/C8B/004-0,6PV
PVC	1	C9/C10/003-1PV	C9/C8B/003-1PV	C9/C10/004-1PV	C9/C8B/004-1PV
PVC	2	C9/C10/003-2PV	C9/C8B/003-2PV	C9/C10/004-2PV	C9/C8B/004-2PV
PUR	0,6	C9/C10/003-0,6PR	C9/C8B/003-0,6PR	C9/C10/004-0,6PR	C9/C8B/004-0,6PR
PUR	1	C9/C10/003-1PR	C9/C8B/003-1PR	C9/C10/004-1PR	C9/C8B/004-1PR
PUR	2	C9/C10/003-2PR	C9/C8B/003-2PR	C9/C10/004-2PR	C9/C8B/004-2PR

Note: per versioni a 5 fili sostituire il numero prima del trattino con 5 Es. **C9/C10/005-0,6PV**
 (*) per versioni a LED PNP lato connettore femmina sostituire la parte di sigla .../00... con .../2P... Es. **C9/C10/2P3-0,6PV**
 per versioni a LED NPN lato connettore femmina sostituire la parte di sigla .../00... con .../2N... Es. **C9/C10/2N3-0,6PV**

CAVI DI COLLEGAMENTO PER SENSORI

- **MASCHIO M12 x 1 angolare**
- **FEMMINA M12 x 1**
- Conformi a EN 60947-5-2



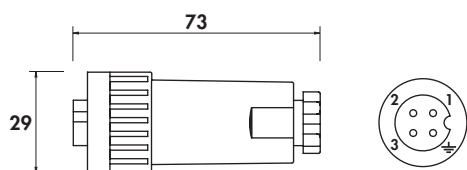
Caratteristiche tecniche:

- Tensione di lavoro: 10 ÷ 30 Vcc modelli assiali a LED
5 ÷ 60 Vcc modelli angolari a LED
max 50 Vca/75 Vcc modelli senza LED
- Corrente massima: 4 A
- Resistenza di contatto: ≤ 5 mΩ
- Contatti: CuZn, ottone pre-nichelato e dorato (0,8 μm)
- Corpo: PUR
- Ghiera: autobloccante in CuZn, ottone nichelato
- Campo di temperatura: -25 ÷ +90°C
- Grado di protezione: IP68 con ghiera serrata a fondo

Cavo		CODICI DI ORDINAZIONE			
Materiale	Lunghezza m.	3 Fili		4 Fili	
		• Maschio angolare • Femmina diritta (*)	• Maschio angolare • Femmina angolare (*)	• Maschio angolare • Femmina diritta (*)	• Maschio angolare • Femmina angolare (*)
PVC	0,6	C9B/C10/003-0,6PV	C9B/C8B/003-0,6PV	C9B/C10/004-0,6PV	C9B/C8B/004-0,6PV
PVC	1	C9B/C10/003-1PV	C9B/C8B/003-1PV	C9B/C10/004-1PV	C9B/C8B/004-1PV
PVC	2	C9B/C10/003-2PV	C9B/C8B/003-2PV	C9B/C10/004-2PV	C9B/C8B/004-2PV
PUR	0,6	C9B/C10/003-0,6PR	C9B/C8B/003-0,6PR	C9B/C10/004-0,6PR	C9B/C8B/004-0,6PR
PUR	1	C9B/C10/003-1PR	C9B/C8B/003-1PR	C9B/C10/004-1PR	C9B/C8B/004-1PR
PUR	2	C9B/C10/003-2PR	C9B/C8B/003-2PR	C9B/C10/004-2PR	C9B/C8B/004-2PR

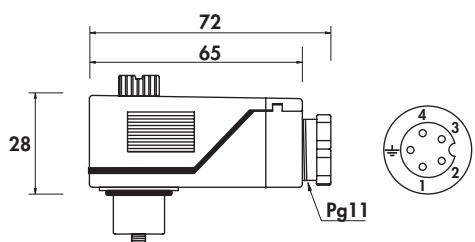
Note: per versioni a 5 fili lato connettore femmina sostituire il numero prima del trattino con 5 Es. **C9B/C10/005-0,6PV**
 (*) per versioni a LED PNP lato connettore femmina sostituire la parte di sigla .../00... con .../2P... Es. **C9/C10/2P3-0,6PV**
 per versioni a LED NPN lato connettore femmina sostituire la parte di sigla .../00... con .../2N... Es. **C9/C10/2N3-0,6PV**

Connettore 1



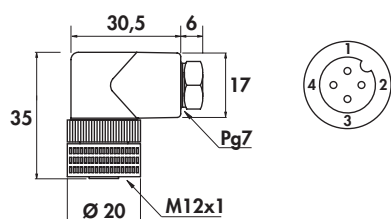
Dritto •
Per custodie M-1/M-2/M-4/M-5 •

Connettore 2



Angolare •
Per custodie M/M-3/M-6 •

Connettore 6



Angolare M12x1 •
conforme a EN60947-5-2 •

Generalità:

I connettori femmina di questa sezione possono essere abbinati ai sensori di prossimità come viene indicato nelle relative tabelle. Devono essere ordinati separatamente.

Questi modelli sono senza cavo. Sono tutti muniti di morsetti a vite che consentono un'agevole connessione in campo.

CONNETTORE N°	COSTRUTTORE	TIPO	GRADO DI PROTEZIONE	CODICE DI ORDINAZIONE
1	Amphenol	T3109 - 000	IP 65	C1/00
2	Amphenol	C 164	IP 65	C2/00
6	Hirschmann	ELWIK A 4012	IP 65	C6/00