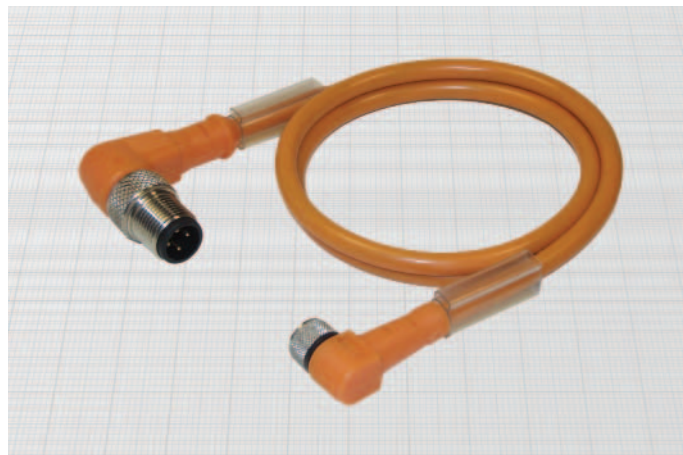
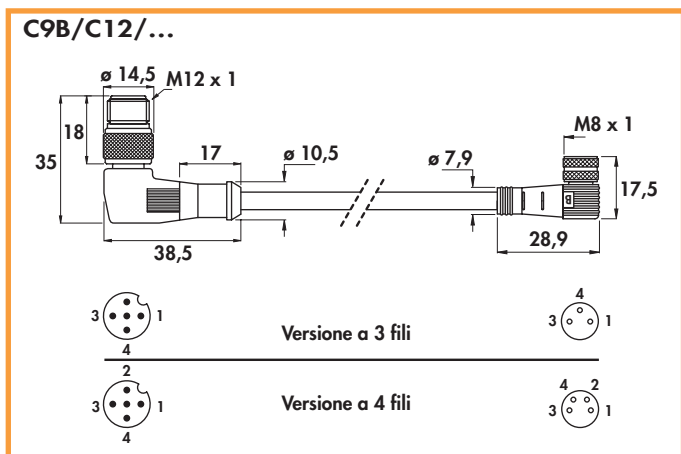
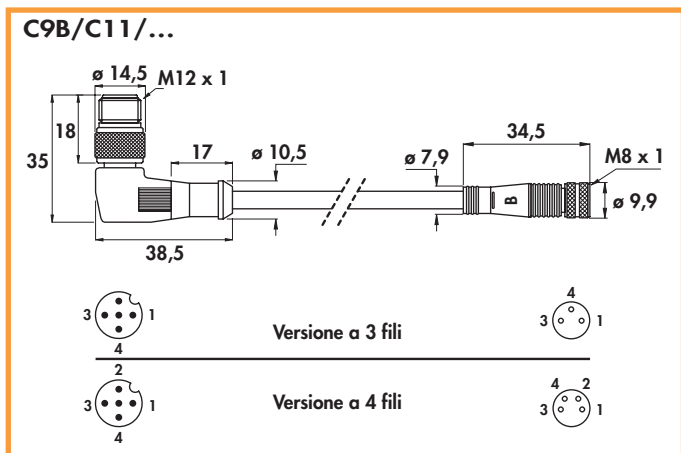


## CAVI DI COLLEGAMENTO PER SENSORI

- **MASCHIO M12 x 1 angolare**
- **FEMMINA M8 x 1**
- Conformi a EN 60947-5-2



### Caratteristiche tecniche:

- Tensione di lavoro: 10 ÷ 30 Vcc modelli a LED  
max 50 Vca/75 Vcc modelli senza LED
- Corrente massima: 4 A
- Resistenza di contatto:  $\leq 5 \text{ m}\Omega$
- Contatti: CuZn, ottone pre-nichelato e dorato (0,8  $\mu\text{m}$ )
- Corpo: PUR
- Ghiera: autobloccante in CuZn, ottone nichelato
- Campo di temperatura: -25 ÷ +90°C
- Grado di protezione: IP68 con ghiera serrata a fondo

| Cavo      |              | CODICI DI ORDINAZIONE                   |  |   |  |
|-----------|--------------|---|--|---|--|
| Materiale | Lunghezza m. | 3 Fili                                  |  | 4 Fili                                  |  |
|           |              | • Maschio angolare<br>• Femmina diritta | • Maschio angolare<br>• Femmina angolare (*) | • Maschio angolare<br>• Femmina diritta | • Maschio angolare<br>• Femmina angolare |
| PVC       | 0,6          | C9B/C11/003-0,6PV                       | C9B/C12/003-0,6PV                            | C9B/C11/004-0,6PV                       | C9B/C12/004-0,6PV                        |
| PVC       | 1            | C9B/C11/003-1PV                         | C9B/C12/003-1PV                              | C9B/C11/004-1PV                         | C9B/C12/004-1PV                          |
| PVC       | 2            | C9B/C11/003-2PV                         | C9B/C12/003-2PV                              | C9B/C11/004-2PV                         | C9B/C12/004-2PV                          |
| PUR       | 0,6          | C9B/C11/003-0,6PR                       | C9B/C12/003-0,6PR                            | C9B/C11/004-0,6PR                       | C9B/C12/004-0,6PR                        |
| PUR       | 1            | C9B/C11/003-1PR                         | C9B/C12/003-1PR                              | C9B/C11/004-1PR                         | C9B/C12/004-1PR                          |
| PUR       | 2            | C9B/C11/003-2PR                         | C9B/C12/003-2PR                              | C9B/C11/004-2PR                         | C9B/C12/004-2PR                          |

(\*) Nota: per versioni a LED PNP lato connettore femmina sostituire la parte di sigla .../00... con .../2P... Es. **C9/C12/2P3-0,6PV**  
per versioni a LED NPN lato connettore femmina sostituire la parte di sigla .../00... con .../2N... Es. **C9/C12/2N3-0,6PV**