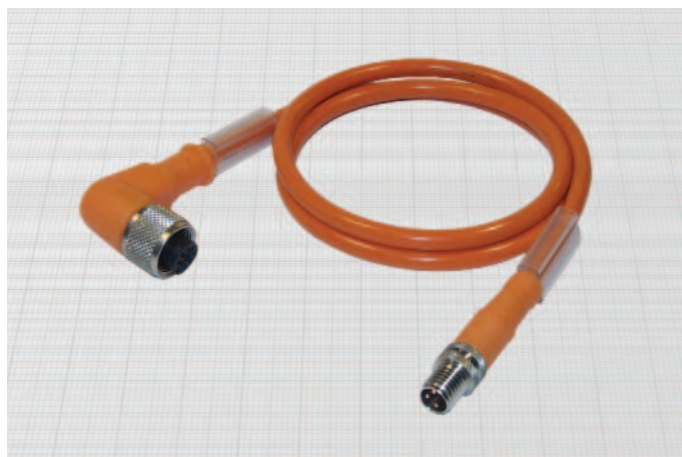
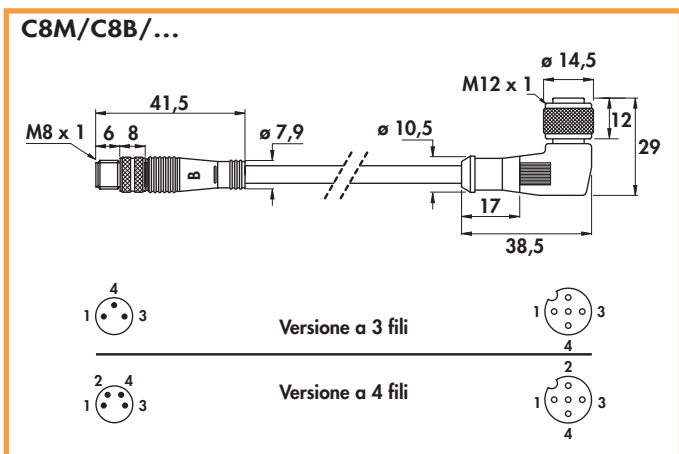
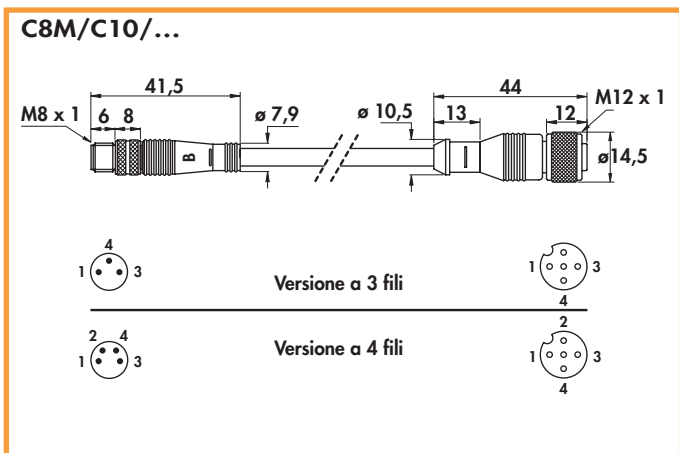


CAVI DI COLLEGAMENTO PER SENSORI

- **MASCHIO M8 x 1**
- **FEMMINA M12 x 1**
- Conformi a EN 60947-5-2



Caratteristiche tecniche:

- Tensione di lavoro: 10 ÷ 30 Vcc modelli assiali a LED
5 ÷ 60 Vcc modelli angolari a LED
max 50 Vca/75 Vcc modelli senza LED
- Corrente massima: 4 A
- Resistenza di contatto: ≤ 5 mΩ
- Contatti: CuZn, ottone pre-nichelato e dorato (0,8 μm)
- Corpo: PUR
- Ghiera: autobloccante in CuZn, ottone nichelato
- Campo di temperatura: -25 ÷ +90°C
- Grado di protezione: IP67 con ghiera serrata a fondo

Cavo		CODICI DI ORDINAZIONE			
Materiale	Lunghezza m.	3 Fili		4 Fili	
		• Maschio diritto • Femmina diritta (*)	• Maschio diritto • Femmina angolare (*)	• Maschio diritto • Femmina diritta (*)	• Maschio diritto • Femmina angolare (*)
PVC	0,6	C8M/C10/003-0,6PV	C8M/C8B/003-0,6PV	C8M/C10/004-0,6PV	C8M/C8B/004-0,6PV
PVC	1	C8M/C10/003-1PV	C8M/C8B/003-1PV	C8M/C10/004-1PV	C8M/C8B/004-1PV
PVC	2	C8M/C10/003-2PV	C8M/C8B/003-2PV	C8M/C10/004-2PV	C8M/C8B/004-2PV
PUR	0,6	C8M/C10/003-0,6PR	C8M/C8B/003-0,6PR	C8M/C10/004-0,6PR	C8M/C8B/004-0,6PR
PUR	1	C8M/C10/003-1PR	C8M/C8B/003-1PR	C8M/C10/004-1PR	C8M/C8B/004-1PR
PUR	2	C8M/C10/003-2PR	C8M/C8B/003-2PR	C8M/C10/004-2PR	C8M/C8B/004-2PR

(*) Nota: per versioni a LED PNP lato connettore femmina sostituire la parte di sigla .../00... con .../2P... Es. **C8M/C8B/2P3-0,6PV**
per versioni a LED NPN lato connettore femmina sostituire la parte di sigla .../00... con .../2N... Es. **C8M/C8B/2N3-0,6PV**