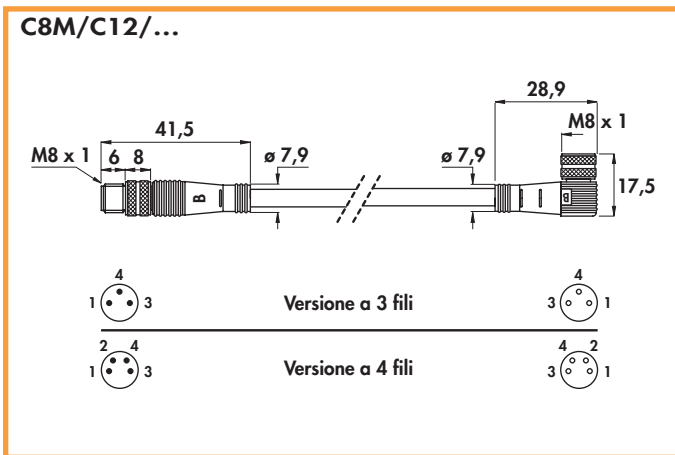
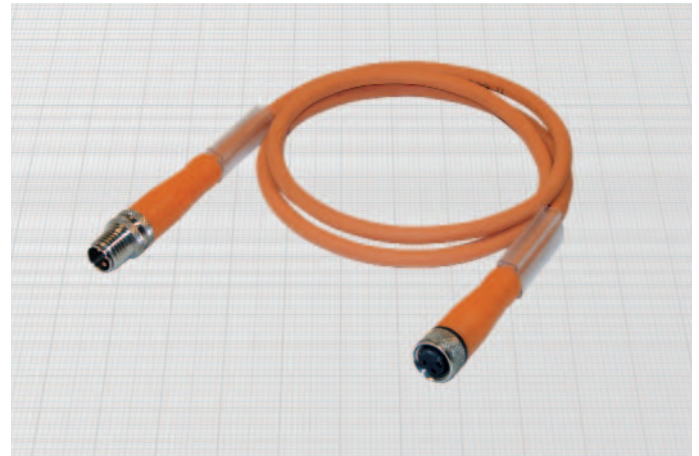
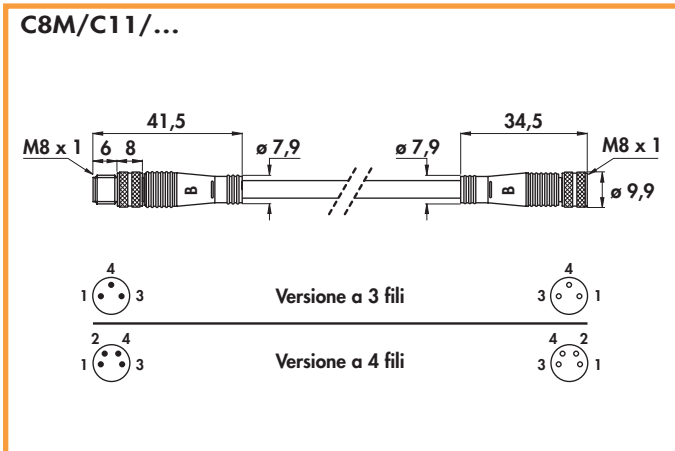


MASCHIO M8 x 1 •

FEMMINA M8 x 1 •

Conformi a EN 60947-5-2 •



**Caratteristiche tecniche:**

- Tensione di lavoro: 10 ÷ 30 Vcc modelli a LED  
max 50 Vca/75 Vcc modelli senza LED
- Corrente massima: 4 A
- Resistenza di contatto:  $\leq 5 \text{ m}\Omega$
- Contatti: CuZn, ottone pre-nichelato e dorato (0,8  $\mu\text{m}$ )
- Corpo: PUR
- Ghiera: autobloccante in CuZn, ottone nichelato
- Campo di temperatura: -25 ÷ +90°C
- Grado di protezione: IP68 con ghiera serrata a fondo

Cavo		CODICI DI ORDINAZIONE			
Materiale	Lunghezza m.	3 Fili		4 Fili	
		• Maschio diritto • Femmina diritta	• Maschio diritto • Femmina angolare (*)	• Maschio diritto • Femmina diritta	• Maschio diritto • Femmina angolare
PVC	0,6	<b>C8M/C11/003-0,6PV</b>	<b>C8M/C12/003-0,6PV</b>	<b>C8M/C11/004-0,6PV</b>	<b>C8M/C12/004-0,6PV</b>
PVC	1	<b>C8M/C11/003-1PV</b>	<b>C8M/C12/003-1PV</b>	<b>C8M/C11/004-1PV</b>	<b>C8M/C12/004-1PV</b>
PVC	2	<b>C8M/C11/003-2PV</b>	<b>C8M/C12/003-2PV</b>	<b>C8M/C11/004-2PV</b>	<b>C8M/C12/004-2PV</b>
PUR	0,6	<b>C8M/C11/003-0,6PR</b>	<b>C8M/C12/003-0,6PR</b>	<b>C8M/C11/004-0,6PR</b>	<b>C8M/C12/004-0,6PR</b>
PUR	1	<b>C8M/C11/003-1PR</b>	<b>C8M/C12/003-1PR</b>	<b>C8M/C11/004-1PR</b>	<b>C8M/C12/004-1PR</b>
PUR	2	<b>C8M/C11/003-2PR</b>	<b>C8M/C12/003-2PR</b>	<b>C8M/C11/004-2PR</b>	<b>C8M/C12/004-2PR</b>

(\*) Nota: per versioni a LED PNP lato connettore femmina sostituire la parte di sigla .../00... con .../2P... Es. **C8M/C12/2P3-0,6PV**  
per versioni a LED NPN lato connettore femmina sostituire la parte di sigla .../00... con .../2N... Es. **C8M/C12/2N3-0,6PV**