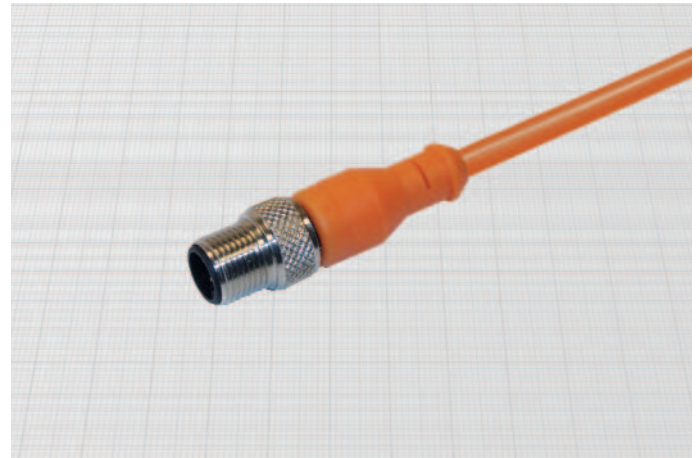
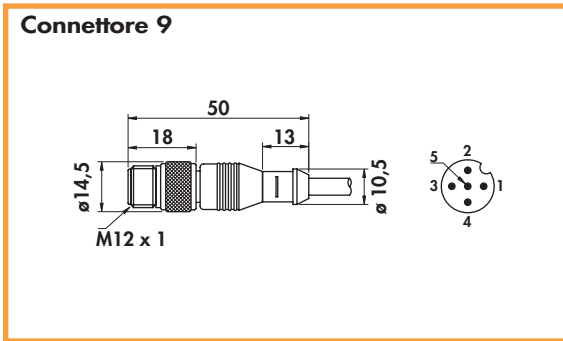


Diritti in c.c. •  
 Costampati con cavo •  
 Conformi a EN 60947-5-2 •



**Generalità:**

Particolari procedimenti di stampaggio garantiscono la massima tenuta ermetica rendendo questi prodotti adatti alle più severe condizioni di utilizzo. La ghiera con zigrinatura di blocco garantisce la resistenza alle vibrazioni. Nella versione con cavo schermato, lo schermo a 360° è collegato alla ghiera. A richiesta possono essere forniti con corpo connettore e cavo grigi.

**Caratteristiche tecniche:**

- Tensione di lavoro: max 50 Vca/75 Vcc
- Corrente max: 4 A
- Resistenza di contatto: ≤ 5 mΩ
- Contatti: CuZn, ottone pre-nichelato e placcato in oro (0,8 μm)
- Corpo: PUR arancio
- Ghiera: autobloccante in CuZn, ottone nichelato
- Campo di temperatura: -25° ÷ +90°C
- Grado di protezione: IP68 con ghiera di fissaggio bloccata a fondo

Connettore n°	Cavo	CODICI DI ORDINAZIONE						
		3 Fili		4 Fili		5 Fili + schermo		
		3 x 0,50 mm <sup>2</sup> - ø est. 5		4 x 0,35 mm <sup>2</sup> - ø est. 5		5 x 0,22 mm <sup>2</sup> - ø est. 5		
Sezione								
Materiale	Lunghezza m.	1 > marrone + 4 > nero uscita 3 > blu -		1 > marrone + 4 > nero uscita NA 2 > bianco uscita NC 3 > blu -		1 > marrone + 4 > nero uscita NA 2 > bianco uscita NC 5 > grigio segnale 3 > blu -		
9	PVC	2	C9/0032PV		C9/0042PV		C9/0052VS	
9	PVC	5	C9/0035PV		C9/0045PV		C9/0055VS	
9	PVC	10	C9/00310PV		C9/00410PV		C9/00510VS	
9	PUR	2	C9/0032PR		C9/0042PR		-	
9	PUR	5	C9/0035PR		C9/0045PR		-	
9	PUR	10	C9/00310PR		C9/00410PR		-	