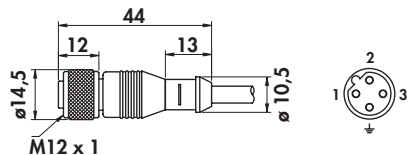


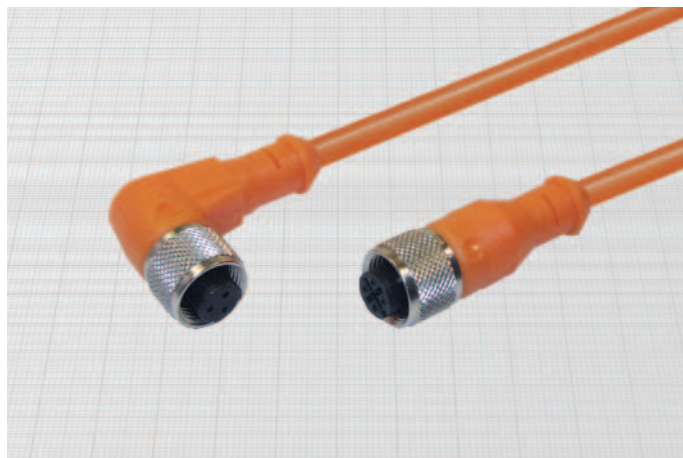
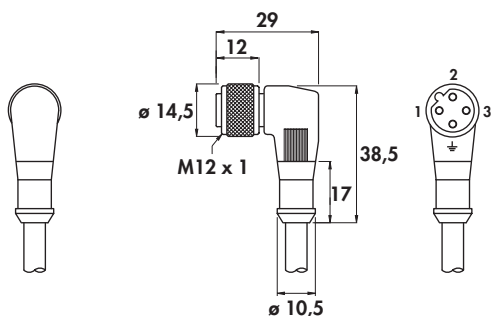
CONNETTORI FEMMINA M12 x 1

- Per sensori in c.a.
- Diritti e angolari a chiave singola
- Costampati con cavo

Connettore 15



Connettore 16



Generalità:

I connettori femmina di questa sezione possono essere abbinati ai sensori come indicato nelle relative tabelle. Devono essere ordinati separatamente. Questa serie di connettori è adatta a tutti i sensori in corrente alternata con uscita M12 x 1 a 4 PIN. Particolari procedimenti di stampaggio garantiscono la massima tenuta ermetica rendendo questi prodotti adatti alle più severe condizioni di utilizzo. La ghiera con zigrinatura di blocco garantisce la resistenza alle vibrazioni.

Caratteristiche tecniche:

- Tensione di lavoro: max 250 Vca/Vcc
- Corrente max: 4 A
- Resistenza di contatto: $\leq 5 \text{ m}\Omega$
- Contatti: CuZn, ottone pre-nichelato e placcato in oro (0,8 μm)
- Corpo: PUR arancio
- Ghiera: autobloccante in CuZn, ottone nichelato
- O-Ring: NBR
- Campo di temperatura: $-25^\circ \div +90^\circ\text{C}$
- Grado di protezione: IP68 con ghiera di fissaggio bloccata a fondo

Connettore n°	Cavo		CODICI DI ORDINAZIONE	
	Sezione		3 x 0,35 mm ² - \varnothing est. 5	
	Materiale	Lunghezza m.	1 > marrone ~ 2 > blu ~ 3 > giallo/verde ~ 4 > ~	
15	PVC	2	C15/0032PV	
15	PVC	5	C15/0035PV	
15	PVC	10	C15/00310PV	
15	PUR	2	C15/0032PR	
15	PUR	5	C15/0035PR	
15	PUR	10	C15/00310PR	
16	PVC	2	C16/0032PV	
16	PVC	5	C16/0035PV	
16	PVC	10	C16/00310PV	
16	PUR	2	C16/0032PR	
16	PUR	5	C16/0035PR	
16	PUR	10	C16/00310PR	