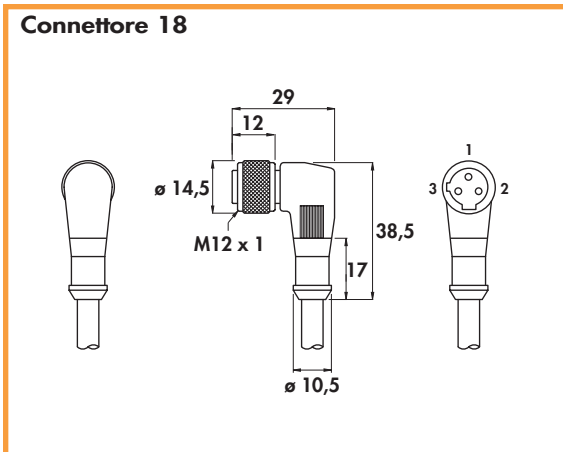
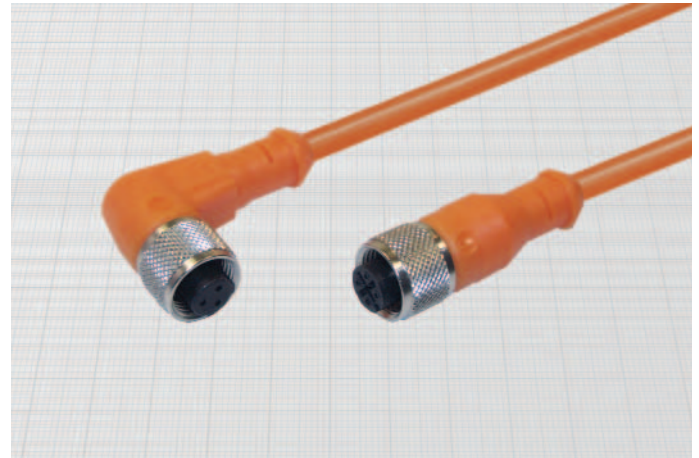
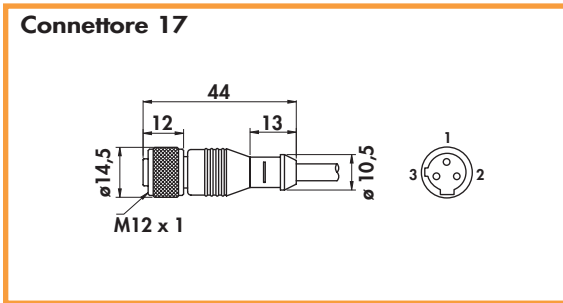


- Per sensori in c.a.
- Diritti e angolari a doppia chiave di riferimento
- Costampati con cavo
- Conformi a EN 60947-5-2



Generalità:

I connettori femmina di questa sezione possono essere abbinati ai sensori come indicato nelle relative tabelle. Devono essere ordinati separatamente. Questa serie di connettori è adatta a tutti i sensori in corrente alternata con uscita M12 x 1 a 3 PIN con doppia chiave di riferimento. Particolari procedimenti di stampaggio garantiscono la massima tenuta ermetica rendendo questi prodotti adatti alle più severe condizioni di utilizzo. La ghiera con zigrinatura di blocco garantisce la resistenza alle vibrazioni.

Caratteristiche tecniche:

- Tensione di lavoro: max 250 Vca/Vcc
- Corrente max: 4 A
- Resistenza di contatto: ≤ 5 mΩ
- Contatti: CuZn, ottone pre-nichelato e placcato in oro (0,8 μm)
- Corpo: PUR arancio
- Ghiera: autobloccante in CuZn, ottone nichelato
- O-Ring: NBR
- Campo di temperatura: - 25° ÷ + 90°C
- Grado di protezione: IP68 con ghiera di fissaggio bloccata a fondo

Connettore n°	Cavo		<p style="text-align: center;">CODICI DI ORDINAZIONE</p>
	Sezione		
	Materiale	Lunghezza m.	
17	PVC	2	C17/0032PV
17	PVC	5	C17/0035PV
17	PVC	10	C17/00310PV
17	PUR	2	C17/0032PR
17	PUR	5	C17/0035PR
17	PUR	10	C17/00310PR
18	PVC	2	C18/0032PV
18	PVC	5	C18/0035PV
18	PVC	10	C18/00310PV
18	PUR	2	C18/0032PR
18	PUR	5	C18/0035PR
18	PUR	10	C18/00310PR