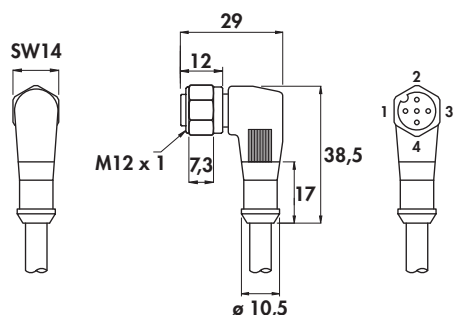


CONNETTORI FEMMINA M12 x 1

- Per sensori ATEX
- Angolari in c.c.
- Costampati con cavo
- Conformi a 94/9/CE - EN60079-0 - EN60947-5-2

Connettore 8B



Generalità:

I connettori femmina di questa serie possono essere abbinati ai sensori ATEX BDC a seconda della categoria di utilizzo, come indicato dalla tabella.

Devono essere ordinati separatamente.

Il modello a 2 fili è adatto a tutti i sensori NAMUR sia nella versione N.A. che nella versione N.C. È possibile utilizzarlo in zona 1 o 21 senza protezioni supplementari contro le cariche elettrostatiche.

Particolari procedimenti di stampaggio garantiscono la massima tenuta ermetica rendendo questi prodotti adatti alle più severe condizioni di utilizzo.

Nota: per l'installazione attenersi scrupolosamente alle istruzioni di installazione per area pericolosa.

Caratteristiche tecniche:

- Tensione di lavoro: max 50 Vca/75 Vcc
- Corrente max: 4 A
- Resistenza di contatto: $\leq 5 \text{ m}\Omega$
- Contatti: CuZn, ottone pre-nichelato e placcato in oro (0,8 μm)
- Ghiera: autobloccante in CuZn, ottone nichelato
- Campo di temperatura: $-25^\circ \div +90^\circ\text{C}$
- Grado di protezione: IP68 con ghiera di fissaggio bloccata a fondo

CODICI DI ORDINAZIONE

Connettore n°	CODICI DI ORDINAZIONE				
	Categoria	2G-2D	3G-3D	3G-3D	
	Zona	1-21	2-22	2-22	
	Cap. cavo pF/m	140	170	170	
	Indutt. cavo $\mu\text{H}/\text{m}$	0,4	0,8	0,8	
	Cavo	2 Fili (blu)	3 Fili (grigio)	4 Fili (grigio)	
	Sezione	2 x 0,75 mm ² - ø est. 5	3 x 0,50 mm ² - ø est. 5	4 x 0,35 mm ² - ø est. 5	
Materiale	1) marrone + 2) blu - 4)		1) marrone + 4) nero - uscita NA 2) bianco - uscita NC 3) blu -		
Lunghezza m.					
8B	PVC	2	C8B/0022PVA	C8B/0032PV3GD	C8B/0042PV3GD
8B	PVC	5	C8B/0025PVA	C8B/0035PV3GD	C8B/0045PV3GD
8B	PVC	10	C8B/00210PVA	C8B/00310PV3GD	C8B/00410PV3GD
8B	PUR	2	C8B/0022PRA	C8B/0032PR3GD	C8B/0042PR3GD
8B	PUR	5	C8B/0025PRA	C8B/0035PR3GD	C8B/0045PR3GD
8B	PUR	10	C8B/00210PRA	C8B/00310PR3GD	C8B/00410PR3GD