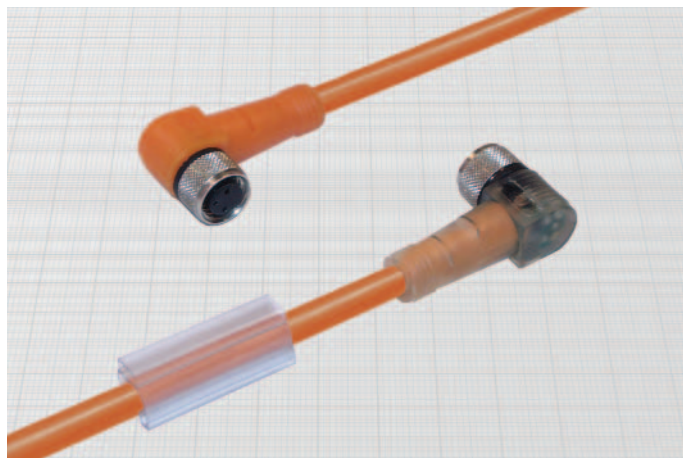
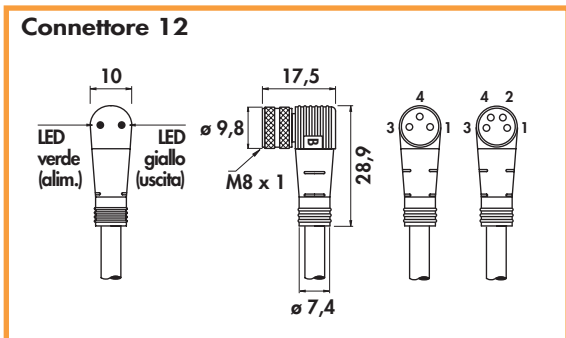


## CONNETTORI FEMMINA M8 x 1

- Angolari in c.c.
- Costampati con cavo
- Conformi a EN 60947-5-2



### Generalità:

I connettori femmina di questa sezione possono essere abbinati ai sensori di prossimità come viene indicato nelle relative tabelle. Devono essere ordinati separatamente.

Questi modelli offrono un elevato grado di protezione ambientale in dimensioni molto contenute. Sono infatti adatti ai sensori in corrente continua di dimensioni più ridotte. La ghiera con zigrinatura di blocco garantisce l'aggancio anche in presenza di forti vibrazioni.

A richiesta possono essere forniti con corpo connettore e cavo grigi.

### Caratteristiche tecniche:

- Tensione di lavoro: 10 ÷ 30 Vcc modelli con LED  
max 50 Vca/75 Vcc modelli senza LED
- Corrente max: 4 A
- Resistenza di contatto: ≤ 5 mΩ
- Contatti: CuZn, ottone pre-nichelato e placcato in oro (0,8 μm)
- Corpo: PUR
- Ghiera: autobloccante in CuZn, ottone nichelato
- O-Ring: NBR
- Campo di temperatura: -25° ÷ +90°C
- Grado di protezione: IP68 con ghiera di fissaggio bloccata a fondo

Connettore n°	Cavo	CODICI DI ORDINAZIONE					
		3 Fili	3 Fili con LED	4 Fili	3 Fili + schermo		
		Sezione	3 x 0,35 mm <sup>2</sup> - ø est. 4	3 x 0,35 mm <sup>2</sup> - ø est. 4	4 x 0,25 mm <sup>2</sup> - ø est. 4	3 x 0,22 mm <sup>2</sup> + sch. - ø est. 4	
Materiale	Lunghezza m.						
12	PVC	2	<b>C12/0032PV</b>	<b>C12/2P32PV</b>	<b>C12/2N32PV</b>	<b>C12/0042PV</b>	<b>C12/0042VS</b>
12	PVC	5	<b>C12/0035PV</b>	<b>C12/2P35PV</b>	<b>C12/2N35PV</b>	<b>C12/0045PV</b>	<b>C12/0045VS</b>
12	PVC	10	<b>C12/00310PV</b>	<b>C12/2P310PV</b>	<b>C12/2N310PV</b>	<b>C12/00410PV</b>	<b>C12/00410VS</b>
12	PUR	2	<b>C12/0032PR</b>	<b>C12/2P32PR</b>	<b>C12/2N32PR</b>	<b>C12/0042PR</b>	-
12	PUR	5	<b>C12/0035PR</b>	<b>C12/2P35PR</b>	<b>C12/2N35PR</b>	<b>C12/0045PR</b>	-
12	PUR	10	<b>C12/00310PR</b>	<b>C12/2P310PR</b>	<b>C12/2N310PR</b>	<b>C12/00410PR</b>	-