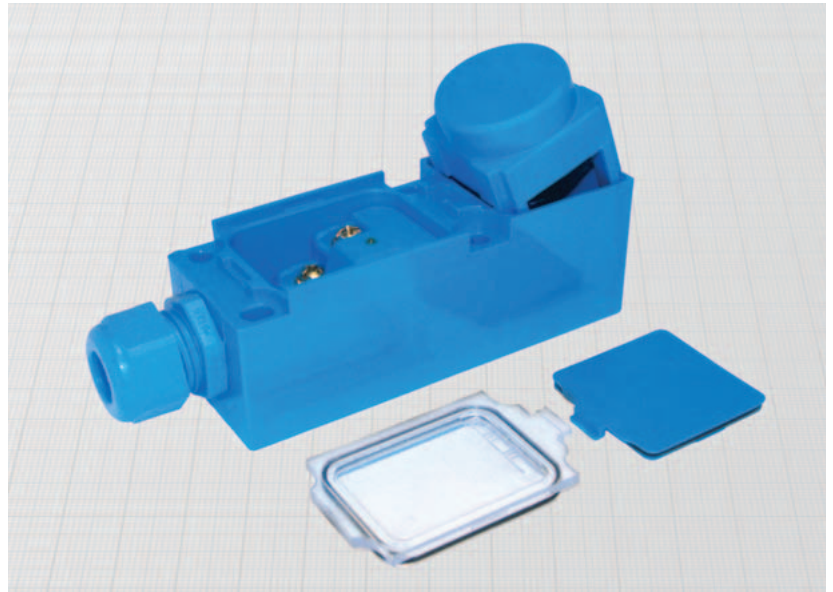
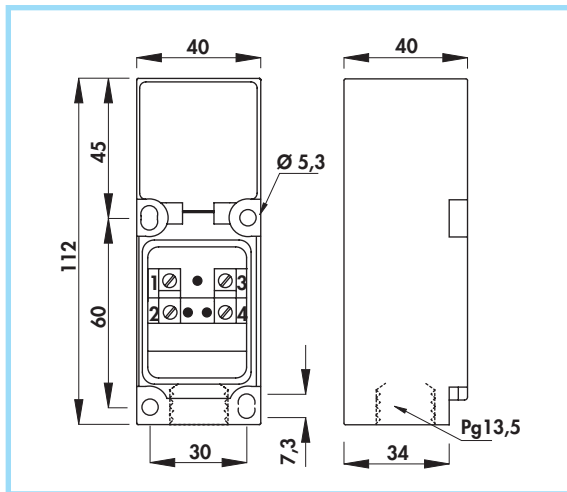
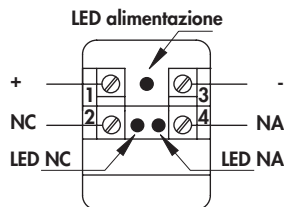


## SENSORI CAPACITIVI A PARALLELEPIEDO

- Testa girevole
- Amplificati in c.c.
- Uscita a morsettieria



### Schema collegamento



### Materiali:

- Custodia: plastica
- Coperchio morsettieria: policarbonato

### Generalità:

Questi sensori sono definiti "con testa girevole" perchè all'interno della custodia in plastica è alloggiata una testina sensibile che può essere collocata in 5 posizioni diverse. Per il posizionamento è sufficiente togliere il coperchietto, estrarre la testina e riparla secondo le esigenze. La morsettieria è accessibile rimuovendo il coperchio di plastica trasparente.

Essendo capacitivi sono adatti alla rilevazione di qualsiasi materiale. Alcuni materiali, specie se liquidi o conduttivi, possono essere rilevati anche attraverso pareti di plastica o vetro. Possono essere impiegati per le più svariate applicazioni: controlli di livello nei silos o nelle cisterne; rilevazione presenza o riempimento bottiglie; sensore di pioggia; tasto anti-vandalo; ecc..

Viene fornito con pressacavo Pg 13,5 per cavi di diametro fino a 9 mm.

### Caratteristiche tecniche:

- Tensione di alimentazione ( $U_B$ ): 10 ÷ 60 Vcc
- Ondulazione residua max: 10%
- Corrente assorbita senza carico ( $I_o$ ): ≤ 10 mA
- Caduta di tensione in chiusura ( $U_d$ ): ≤ 2,2 V
- Temperatura di funzionamento: -20° ÷ +70°C
- Deriva termica max di  $S_c$ : ± 20%
- Precisione della ripetibilità (R): 4%
- Isteresi max (H): 15%
- Grado di protezione con pressacavo serrato: IP65
- Visualizzazioni: uscita n.a. LED giallo  
uscita n.c. LED rosso  
alimentazione LED verde

- Protezione contro il corto circuito ed il sovraccarico
- Protezione contro qualsiasi inversione dei collegamenti
- Soppressione dell'impulso iniziale
- Urti e vibrazioni secondo EN60068-2-27 EN60068-2-6
- Compatibilità elettromagnetica (EMC) secondo EN60947-5-2

Montaggio a filo Montaggio sporgente	Diametro zona sensibile	Freq. max di commutazione (f)	Corrente di impiego nominale ( $I_e$ )	Distanza nom. di int. ( $S_n$ ) ± 10%	<b>CODICI DI ORDINAZIONE</b>
	mm	KHz	mA	mm	<b>PNP (uscita positiva)</b>
•	35	0,1	400	15	 <b>BKSP/4729KS</b>
					<b>NPN (uscita negativa)</b> Sostituire nel codice l'ultima cifra 9 con 8 (es. BKSP/4728KS)