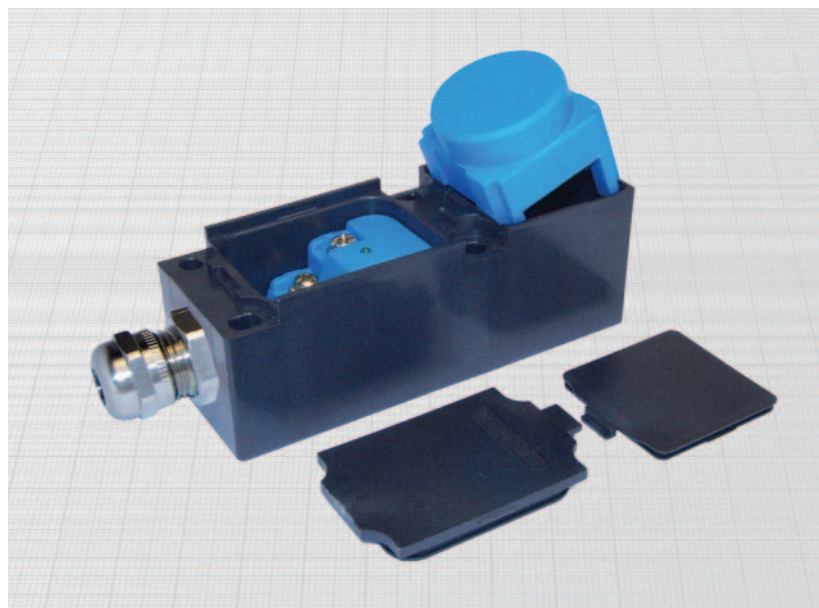
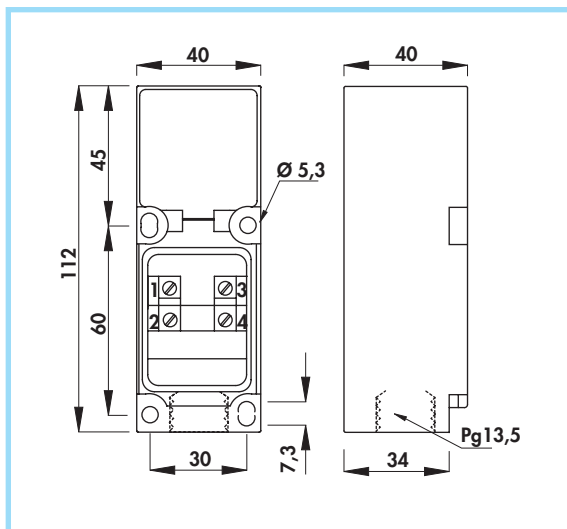
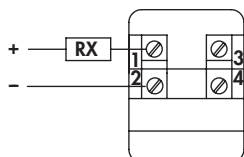


SENSORI ATEX INDUTTIVI A PARALLELEPIPEDO

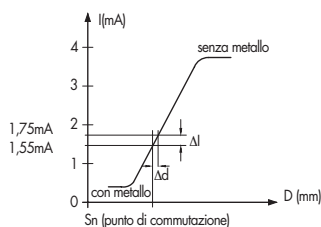
- SERIE NAMUR - TIPO P - Testa girevole
- Certificati ATEX II 1G per zona 0
- Uscita a morsettieria



Schema collegamento



Curva caratteristica



Materiali:

- Custodia: plastica

Generalità:

Questi sensori sono definiti "con testa girevole" perchè all'interno della custodia in plastica è alloggiata una testina sensibile che può essere collocata in 5 posizioni diverse. Per il posizionamento è sufficiente togliere il coperchietto, estrarre la testina e riparla secondo le esigenze. La morsettieria è accessibile rimuovendo il relativo coperchio. Grazie allo speciale materiale della custodia, non sono richieste protezioni supplementari contro le cariche elettrostatiche.

Caratteristiche tecniche:

- Tensione di alimentazione secondo NAMUR: $7,7 \div 9 V_{cc}$
- Ondulazione residua max: 10%
- Assorbimenti a 8,2 V con $R_x = 1000 \Omega$
 - con metallo: $\leq 1 mA$
 - senza metallo: $\geq 3 mA$
- Temperatura di funzionamento: $-20^\circ \div +60^\circ C$
- Deriva termica max di S_i : $\pm 10\%$
- Precisione della ripetibilità (R): 2%
- Grado di protezione secondo EN60529 (con pressacavo serrato): IP65
- Marcatura: II 1G EEx ia IIC T6
- Certificato: CESI 03 ATEX 080
- Conformi a: EN60947-5-6/EN50014/EN50020/EN50284
- Compatibilità elettromagnetica (EMC) secondo EN60947-5-2
- Urti e vibrazioni secondo EN60068-2-27 EN60068-2-6

Parametri di sicurezza:

- V_i max: 13,5 V
- I_i max: 60 mA
- C_i max: 100 nF
- L_i max: 100 μH
- P_i max: 200 mW

Consultare le istruzioni di installazione per area pericolosa

Montaggio a filo Montaggio sporgente	Diametro testa girevole	Freq. max di commutazione (f)	Distanza nom. di inf. (S_n) $\pm 10\%$	CODICI DI ORDINAZIONE
	mm	KHz	mm	
•	35	0,2	15	DCP/4700A
•	35	0,2	20	DCP/5700A